

ESPAÑOL



DESCRIPCIÓN

EXPERT GSM es el módulo que envía una llamada telefónica de alarma para señalar la anomalía de la cámara frigorífica. Es capaz de recibir todas las alarmas de la celda e incluso de señalar la falta de tensión (función activa solo con batería Li-Ion presente).

CARACTERÍSTICAS PRINCIPALES

- Módulo GSM 2G.
- 2 entradas digitales de activación de alarma (1 NO e 1 NC).
- Antena laminar incluida.
- Envío de alarmas a hasta 10 números de teléfono.
- Fácilmente configurable mediante SMS.
- Filosofía de programación PEGO que garantiza una puesta en servicio inmediata.
- Montaje en barra DIN.
- Tensión de alimentación 115÷230Vac.
- Batería Li-Ion recargable UR14500P para indicar la falta de alimentación (opcional).
- Necesita una SIM Card (formato Mini-SIM) activa suministrada por cualquier gestor que utilice las redes GSM 900/1800 MHz (no incluida).

MODELOS

| CÓDIGO PEGO | DESCRIPCIÓN                                                                                                |
|-------------|------------------------------------------------------------------------------------------------------------|
| 200GSM      | Alimentación 115÷230Vca ±10% 50/60 Hz<br>2 entradas digitales. Bornes fijos.                               |
| 200GSMB     | Alimentación 115÷230Vca ±10% 50/60 Hz<br>2 entradas digitales. Bornes fijos.<br>Batería Li-Ion recargable. |

LED DE ESTADO

| LED   | SIGNIFICADO                                                                                                                                                                                                                                                    |
|-------|----------------------------------------------------------------------------------------------------------------------------------------------------------------------------------------------------------------------------------------------------------------|
| VERDE | <b>LED de estado.</b><br>Led OFF = Módulo apagado/en error<br>64ms ON/ 800ms OFF = Módulo no conectado a la red<br>64ms ON/ 3000ms OFF = Módulo conectado a la red<br>500ms ON / 500ms OFF = Llamada/operación en curso.                                       |
| ROJO  | <b>LED de señalización de errores.</b><br>LED OFF = ningún error.<br>Cuando hay una alarma, genera una secuencia de parpadeos cada 0,5 seg. con un número de veces igual al código de error y con una pausa de 2 seg. antes de volver a realizar la secuencia. |

LISTA DE SMS DE CONFIGURACIÓN

| FUNCIÓN                                                                                                                                                                                                                                                                                                                                                                                 | SMS                    |
|-----------------------------------------------------------------------------------------------------------------------------------------------------------------------------------------------------------------------------------------------------------------------------------------------------------------------------------------------------------------------------------------|------------------------|
| Memorización de un número nuevo.                                                                                                                                                                                                                                                                                                                                                        | ADDxxxxxxxx            |
| Memorización de varios números. Los números se deben separar con un ",".                                                                                                                                                                                                                                                                                                                | ADDxxxxxxxx,yyyyyyyyyy |
| Eliminación de un número.                                                                                                                                                                                                                                                                                                                                                               | DELxxxxxxxx            |
| Eliminación de varios números. Los números se deben separar con un ",".                                                                                                                                                                                                                                                                                                                 | DELxxxxxxxx,yyyyyyyyyy |
| Solicitud de la lista de los números memorizados. El módulo responde con un SMS que contiene la lista de los números memorizados. En caso de alarma las llamadas se realizan respetando el orden de los números de esta lista.                                                                                                                                                          | LISTGSM                |
| Solicitud de informaciones del dispositivo. El módulo responde con un SMS que contiene informaciones sobre:<br>- el software instalado;<br>- el estado de alimentación (P230, >=100 OK);<br>- el estado batería (P3.7, >=625 OK);<br>- el estado de la señal de la antena (SQ, <10 bajo, >=10 y <20 medio, >=20 alto, =100 no disponible);<br>- estado entradas digitales (I_NO, I_NC). | INFOGSM                |

Expert GSM r3  
P230=1023  
P3.7=731  
SQ=30  
I\_NO=open  
I\_NC=open

Todos los SMS de configuración deben tener una longitud máxima de 160 caracteres y no deben contener espacios. Los números de teléfono se memorizan dentro del módulo, por lo tanto no hace falta repetir la programación en caso de sustitución de la tarjeta SIM.

Los costes telefónicos relativos al envío de los SMS y de las llamadas realizadas desde el dispositivo se descuentan de la SIM introducida en el módulo. Si se utiliza una SIM prepagada es necesario verificar periódicamente el crédito disponible para garantizar el correcto funcionamiento del módulo.

PRIMER ENCENDIDO

Consiga una tarjeta SIM válida (tamaño Mini-SIM). Deshabilite el PIN de la tarjeta SIM mediante el uso de un móvil normal.

**El módulo GSM no se puede conectar a la red GSM en el caso de que el PIN esté activado.**

Inserte la tarjeta SIM en el lugar preparado y conecte la antena al conector.

Realice las conexiones eléctricas e instale la batería Li-Ion (si está disponible). Encienda el módulo mediante el interruptor presente en el lado izquierdo. Configure el módulo mediante SMS.

INSTALACIÓN DE LA BATERÍA

Apague el módulo GSM. Desatornille los tornillos presentes en la parte posterior para quitar la cubierta, inserte la batería en el lugar predispuesto respetando la polaridad correcta.

FUNCIONAMIENTO

El módulo inicia el ciclo de llamadas si, partiendo de una situación en que no hay alarmas activas, se verifica al menos una de las siguientes causas de alarma:

- cierre de la entrada NO;
- apertura de la entrada NC;
- falta de alimentación 230V durante más de 15 minutos (solo si está la batería).

**En el caso de que no se utilice la entrada NC, conecte un puente entre los bornes 1 y 3.**

Se aconseja verificar periódicamente el correcto funcionamiento del módulo GSM y de la tarjeta SIM.

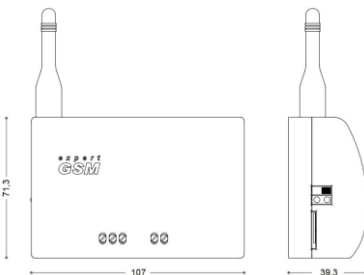
TABLA CÓDIGOS DE ALARMA

| Parpadeos led rojo | SIGNIFICADO                                                                          |
|--------------------|--------------------------------------------------------------------------------------|
| 0                  | Ninguna anomalía.                                                                    |
| 1                  | Error de estado del módulo GSM.                                                      |
| 2                  | PIN habilitado.                                                                      |
| 3                  | No se ha registrado a la red.                                                        |
| 4                  | Señal de red bajo.                                                                   |
| 5                  | Falta de alimentación 230V y nivel de batería bajo (solo si está la batería Li-Ion). |
| 6                  | Falta de alimentación 230V (solo si está la batería Li-Ion).                         |

DATOS TÉCNICOS

|                                                                                                                                                              |                                                                                                                                                                                              |
|--------------------------------------------------------------------------------------------------------------------------------------------------------------|----------------------------------------------------------------------------------------------------------------------------------------------------------------------------------------------|
| Tensión de alimentación.                                                                                                                                     |                                                                                                                                                                                              |
| Modelo EXPERTGSM                                                                                                                                             | 115÷230V~ ±10% 50/60Hz                                                                                                                                                                       |
| Potencia absorbida                                                                                                                                           | 4 VA. Máx                                                                                                                                                                                    |
| Condiciones climáticas                                                                                                                                       |                                                                                                                                                                                              |
| Temperatura de trabajo                                                                                                                                       | 0T45°C<br>humedad < 90% H.R. sin condensación                                                                                                                                                |
| Temperatura de almacenamiento                                                                                                                                | -20T70°C<br>humedad < 90% H.R. sin condensación                                                                                                                                              |
| Ambientes de trabajo no idóneos                                                                                                                              | Ambientes con fuertes vibraciones o colisiones; atmósferas agresivas, contaminadoras o corrosivas, exposición a la irradiación solar directa, con atmósferas explosivas o gases inflamables. |
| Características generales                                                                                                                                    |                                                                                                                                                                                              |
| Modelo EXPERTGSM                                                                                                                                             | Bornes fijos con tornillo para cables con sec. de 0,2 a 2,5 mm²                                                                                                                              |
| Clase software: A / Mantenimiento de los parámetros en la memoria no volátil (EEPROM)                                                                        |                                                                                                                                                                                              |
| Características de las entradas                                                                                                                              |                                                                                                                                                                                              |
| Entradas digitales                                                                                                                                           | 1 entrada NO; 1 entrada NC.                                                                                                                                                                  |
| Características dimensionales, de aislamiento y mecánicas                                                                                                    |                                                                                                                                                                                              |
| Dimensiones                                                                                                                                                  | 107x71,3x39,3 mm                                                                                                                                                                             |
| Grado de protección frontal                                                                                                                                  | IP20                                                                                                                                                                                         |
| Montaje                                                                                                                                                      | En barra din de 35 mm                                                                                                                                                                        |
| Contenedor                                                                                                                                                   | Cuerpo plástico de PC+ABS UL94 V-0                                                                                                                                                           |
| Tipo de aislamiento                                                                                                                                          | Clase II                                                                                                                                                                                     |
| En conformidad con las normas UE sobre la directiva de baja tensión, compatibilidad EMC y marca CE                                                           |                                                                                                                                                                                              |
| Directiva 1999/5/CE R&TTE equipos de radio y equipos terminales de telecomunicación                                                                          |                                                                                                                                                                                              |
| Normas armonizadas: ETSI EN 301 489-1 v1.9.2 (2011-09), ETSI EN 301 489-7 v1.3.1 (2005-11), EN 60950-1 (2006-04) + A11(2009-03) + A1(2009-12) + A12(2011-02) |                                                                                                                                                                                              |

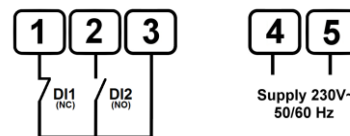
DIMENSIONES (mm)



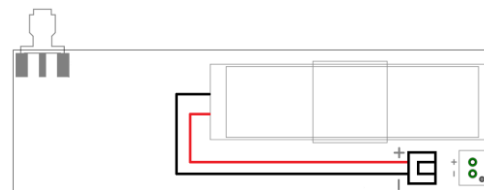
INSERCIÓN DE LA SIM



CONEXIONES ELÉCTRICAS



CONEXIÓN BATERÍA Li-Ion



## ESPAÑOL

**ADVERTENCIAS GENERALES**

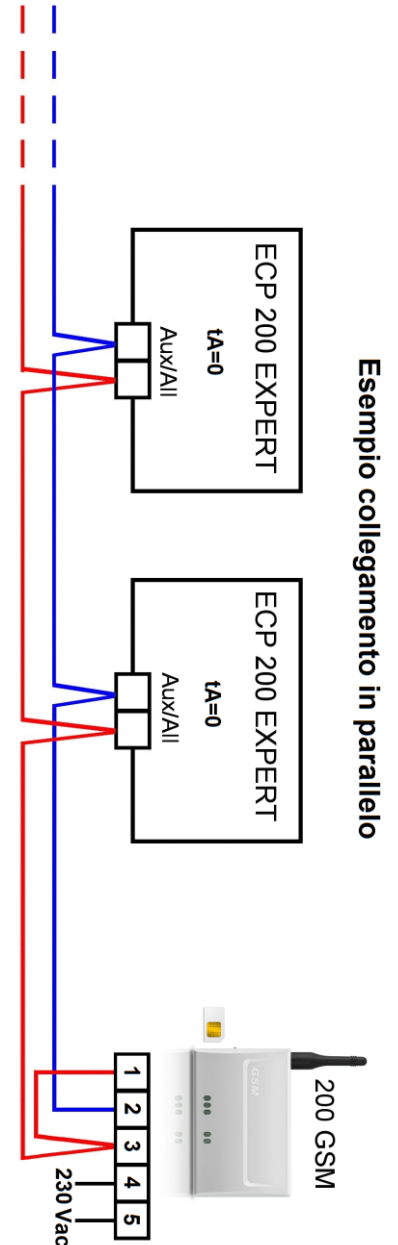
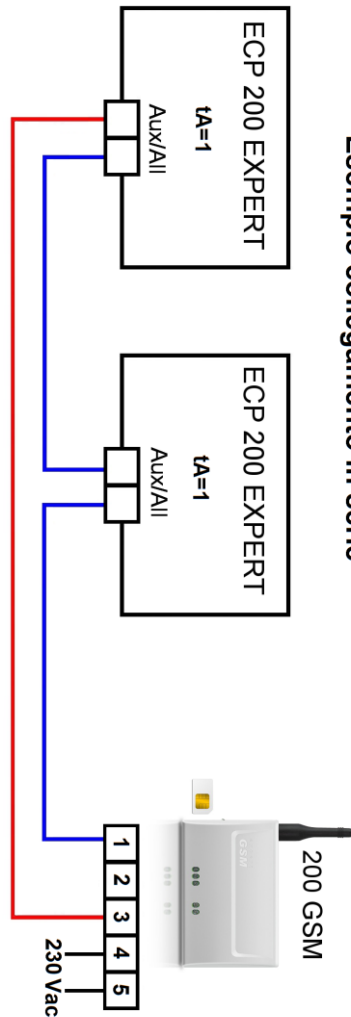
Pego S.r.l. declina toda responsabilidad por eventuales pérdidas de datos e informaciones, por costes de mercancías o servicios sustitutivos, daños a personas, animales o cosas, falta de ventas o de ganancias, interrupciones de la actividad, eventuales daños directos, indirectos, accidentales, patrimoniales, de cobertura, punitivos, especiales o consiguientes por cualquier motivo, ya sean contractuales, extracontractuales o debidos a negligencias o a otras responsabilidades, resultantes del uso del producto o de su instalación. El funcionamiento anómalo causado por alteraciones, golpes o una instalación incorrecta provoca la pérdida automática de la garantía. Es obligatorio respetar todas las indicaciones del siguiente manual y las condiciones de trabajo del equipo. PEGO S.r.l. declina cualquier responsabilidad por posibles inexactitudes contenidas en el presente manual, debidas a errores de impresión o transcripción y se reserva el derecho de aportar a sus productos las modificaciones que considere necesarias o útiles, sin perjudicar sus características esenciales.

**PRESCRIPCIONES ELÉCTRICAS**

Evite utilizar cables multipolares en los cuales haya conductores conectados a cargas inductivas y de potencia y conductores de señal como sondas y entradas digitales. Evite colocar en los mismos pasacables cables de alimentación con cables de señal (sondas, entradas digitales o conexiones RS485). Reduzca lo más posible la longitud de los cables de conexión, evitando que el cableado tome forma de espiral, dañina por posibles efectos inductivos sobre la electrónica. Todos los conductores utilizados en el cableado deben ser oportunamente proporcionados para soportar la carga que deben alimentar.

**PRECAUCIONES DE SEGURIDAD**

Prepare antes del módulo un interruptor magnetotérmico de protección general.  
 No provoque cortocircuitos en la batería.  
 No deje caer ni golpee la batería.  
 No manipule baterías de iones de litio (Li-Ion) dañadas o que presenten pérdidas.  
 No elimine nunca las baterías tirándolas al fuego. Siga todas las normas locales para la eliminación de las baterías o de los dispositivos.  
 No coloque nunca las baterías o el dispositivo encima o dentro de dispositivos de calentamiento. Las baterías sobrecalentadas podrían explotar.  
 No desmote o perforo la batería ya que ésta podría explotar o incendiarse. Evite exponer la batería a presiones externas elevadas, que puedan implicar un cortocircuito interno y sobrecalentamiento.  
 No exponga el dispositivo ni las baterías a temperaturas extremadamente frías o cálidas.  
 Las temperaturas extremas pueden dañar los componentes del dispositivo y reducir la capacidad de carga y la duración del dispositivo y de las baterías.  
 Conserve la batería a una temperatura entre 0 °C y 45 °C.  
 No ponga en contacto las baterías con objetos metálicos, ya que podría crearse una conexión entre los terminales +/- y provocar daños temporarios o permanentes a las baterías.  
 Nunca use baterías dañadas.  
 No use el dispositivo en un hospital o cerca de un dispositivo médico que pueda sufrir interferencias con las radiofrecuencias.  
 No utilice el dispositivo en zonas potencialmente explosivas, estaciones de abastecimiento ni cerca de carburantes o productos químicos.  
 No utilice ni conserve el dispositivo en zonas con concentraciones elevadas de polvo o materiales dispersos en el aire.  
 No exponga el dispositivo a la luz solar directa durante largos periodos de tiempo.  
 El dispositivo podría no funcionar correctamente o la batería podría descargarse si se expone a campos magnéticos.  
 El uso de baterías genéricas podría causar un mal funcionamiento del dispositivo. Las baterías instaladas en el módulo EXPERTGSM se deben adquirir en los revendedores autorizados. Cualquier otro tipo de batería invalida automáticamente la garantía.  
 Manipule con cuidado las tarjetas SIM. No quite la tarjeta mientras el dispositivo está transfiriendo o está realizando el acceso a la información, ya que esto podría provocar la pérdida de datos y/o daños a la tarjeta o al dispositivo.  
 No conecte ni desconecte la antena con el dispositivo encendido. No encienda el dispositivo sin la antena correctamente conectada.  
 Evite guardar el instrumento dentro de contenedores metálicos.



ENGLISH



DESCRIPTION

EXPERT GSM module sends an alarm phone call to report the anomaly of the cold room. It's able to send all the alarms of the cold room and also the power supply break.

PRINCIPAL CHARACTERISTICS

- GSM module 2G.
- Two digital inputs to activate the alarm (1 NO and 1 NC).
- Antenna included.
- Sending alarms up to 10 phone numbers.
- Easily programmable via SMS.
- PEGO programming philosophy guaranteeing immediate start-up.
- DIN rail mounting.
- 115÷230 VAC power supply.
- Rechargeable Li-Ion battery UR14500P to indicate the lack of power supply (optional).
- It requires an active SIM Card (Mini-SIM) from any carrier that uses GSM networks 900/1800 MHz (not included).

MODELS

| PEGO CODE | DESCRIPTION                                                                                      |
|-----------|--------------------------------------------------------------------------------------------------|
| 200GSM    | Power 115÷230Vac ±10% 50/60Hz<br>2 digital inputs. Fixed clamps.                                 |
| 200GSMB   | Power 115÷230Vac ±10% 50/60Hz<br>2 digital inputs. Fixed clamps.<br>Rechargeable Li-Ion battery. |

STATUS LED

| LED   | MEANING                                                                                                                                                                                                                            |
|-------|------------------------------------------------------------------------------------------------------------------------------------------------------------------------------------------------------------------------------------|
| GREEN | <b>Status LED.</b><br>LED OFF = Module off / error<br>64ms ON/ 800ms OFF = Module not connected to the network<br>64ms ON/ 3000ms OFF = Module connected to the network<br>500ms ON / 500ms OFF = Call/operation in progress.      |
| RED   | <b>LED error signal.</b><br>LED OFF = no error.<br>When there is an alarm, it generates a sequence of flashing lights with half second intervals displaying the error code. There is a 2-second pause before the sequence repeats. |

SMS CONFIGURATION LIST

| FUNCTION                                                                                                                                                                                                                                                                                                                               | SMS                    |
|----------------------------------------------------------------------------------------------------------------------------------------------------------------------------------------------------------------------------------------------------------------------------------------------------------------------------------------|------------------------|
| Saving a new number.                                                                                                                                                                                                                                                                                                                   | ADDxxxxxxxx            |
| Saving more than one number. The numbers must be separated by a ','.                                                                                                                                                                                                                                                                   | ADDxxxxxxxx;yyyyyyyyyy |
| Deleting a number.                                                                                                                                                                                                                                                                                                                     | DELxxxxxxxx            |
| Deleting more than one number. The numbers must be separated by a ','.                                                                                                                                                                                                                                                                 | DELxxxxxxxx;yyyyyyyyyy |
| Recall the list of saved numbers. The module sends an SMS containing the list of numbers saved. In the event of an alarm, calls are made in accordance with the order of the numbers in the said list.                                                                                                                                 | LISTGSM                |
| Request device information. The module sends an SMS containing information regarding:<br>- software installed;<br>- power supply status (P230, >=100 OK);<br>- battery status (P3.7, >=625 OK);<br>- antenna signal status (SQ, <10 low, >=10 and <20 medium, >=20 high, =100 not available);<br>- digital inputs status (I_NO, I_NC). | INFOGSM                |

Expert GSM r3  
P230=1023  
P3.7=731  
SQ=30  
I\_NO=open  
I\_NC=open

The maximum SMS configuration length is 160 characters and it must not contain spaces. Telephone numbers are stored in the module. Therefore, you do not need to reprogram it if the SIM Card is replaced.

Telephone costs related to sending SMSs and calls made from the device are charged to the SIM inserted in the module. If a prepaid SIM is used, you must periodically check that there is available credit in order to ensure the correct functioning of the module.

COMMISSIONING

Take a valid SIM Card (Mini-SIM). Disable the SIM Card PIN from a normal mobile phone.

**The GSM module cannot connect to the GSM network if the PIN is active.**

Insert the SIM Card into the appropriate slot and connect the antenna to the connector. Make the electrical connections and attach the Li-Ion battery (if provided). Turn the module on by the switch on the left side. Configure the module via SMS.

BATTERY INSTALLATION

Switch off the GSM module. Loosen the screws on the rear and remove the cover; insert the battery into the provided compartment, making sure the polarity is correct.

OPERATION

The module starts the cycle of calls if, starting with a situation in which there are no active alarms, at least one of the following alarm situations occur:

- closure of a NO input;
- opening of a NC input;
- no 230V power supply for more than 15 minutes (only if the battery is present)

**If the NC input is not used, connect a bridge between terminals 1 and 3.**

It is recommended to periodically check the correct operation of the GSM module and SIM card.

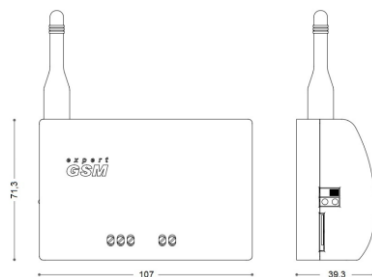
ALARM CODES TABLE

| Flashing red LED | MEANING                                                                       |
|------------------|-------------------------------------------------------------------------------|
| 0                | No anomaly.                                                                   |
| 1                | GSM module status error                                                       |
| 2                | PIN enabled.                                                                  |
| 3                | No network registration.                                                      |
| 4                | Low network signal.                                                           |
| 5                | No 230V power supply and low battery (only if the Li-Ion battery is present). |
| 6                | No 230V power supply (only if the Li-Ion battery is present).                 |

TECHNICAL DATA

|                                                                                                                                                                                                  |                                                                                                                                                                            |
|--------------------------------------------------------------------------------------------------------------------------------------------------------------------------------------------------|----------------------------------------------------------------------------------------------------------------------------------------------------------------------------|
| Power voltage                                                                                                                                                                                    |                                                                                                                                                                            |
| Model EXPERTGSM                                                                                                                                                                                  | 115÷230V~ ±10% 50/60Hz                                                                                                                                                     |
| Absorbed power                                                                                                                                                                                   | 4 VA Max                                                                                                                                                                   |
| Environment conditions                                                                                                                                                                           |                                                                                                                                                                            |
| Operating temperature                                                                                                                                                                            | DT45°C<br>humidity < 90% Rel. Hum. Not condensing                                                                                                                          |
| Storage temperature                                                                                                                                                                              | -20T70°C<br>humidity < 90% Rel. Hum. Not condensing                                                                                                                        |
| Unsuitable operating environments                                                                                                                                                                | Environments with strong vibrations or impacts; aggressive, polluted or corrosive atmospheres, exposure to direct solar radiation, explosive atmospheres or flammable gas. |
| General characteristics                                                                                                                                                                          |                                                                                                                                                                            |
| Model EXPERTGSM                                                                                                                                                                                  | Fixed screw clamps with cross-section from 0.2 to 2.5mm <sup>2</sup>                                                                                                       |
| Software class: A / Parameters saved on non-volatile memory (EEPROM)                                                                                                                             |                                                                                                                                                                            |
| Input characteristics                                                                                                                                                                            |                                                                                                                                                                            |
| Digital inputs                                                                                                                                                                                   | 1 NO Input; 1 NC input.                                                                                                                                                    |
| Dimensional, insulation and mechanical characteristics                                                                                                                                           |                                                                                                                                                                            |
| Dimensions                                                                                                                                                                                       | 107x71,3x39,3mm                                                                                                                                                            |
| Front protection rating                                                                                                                                                                          | IP20                                                                                                                                                                       |
| Installation                                                                                                                                                                                     | On a 35mm DIN rail                                                                                                                                                         |
| Casing                                                                                                                                                                                           | Plastic PC+ABS UL94 V-0 body                                                                                                                                               |
| Insulation type                                                                                                                                                                                  | Class II                                                                                                                                                                   |
| Conformity with EEC low voltage directives, electromagnetic compatibility and EC mark                                                                                                            |                                                                                                                                                                            |
| EEC Directive: 1999/5/CE R&TTE<br>Harmonised standards: ETSI EN 301 489-1 v1.9.2 (2011-09), ETSI EN 301 489-7 v1.3.1 (2005-11), EN 60950-1 (2006-04) + A11(2009-03) + A1(2009-12) + A12(2011-02) |                                                                                                                                                                            |

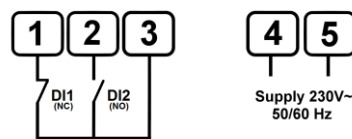
DIMENSIONS (mm)



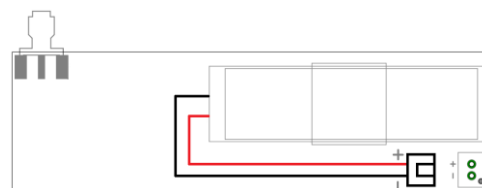
SIM CARD INSERTION



ELECTRICAL CONNECTIONS



Li-Ion BATTERY CONNECTIONS



## ENGLISH

## GENERAL INFORMATION

PEGO S.r.l. does not accept responsibility for any loss of data or information, costs of goods or substitute services, damages to objects, persons or animals, lost sales or profits, interruption of activities, any direct, indirect, accidental, property, insured, punitive, special or consequential damage caused in any way, be it contractual, extra-contractual or due to negligence or other responsibility resulting from the use of the product or its installation. The guarantee automatically becomes invalid in the case of poor functioning due to tampering, impact or inadequate installation. It is mandatory to observe all instructions in this manual and the operating conditions of the device. PEGO S.r.l. does not accept responsibility for any inaccuracies which may be present in this manual in the case that these are due to printing or transcription errors and reserves the right to make modifications to its products which it deems necessary or appropriate, without prejudicing the products essential characteristics.

## ELECTRICAL PRESCRIPTIONS

Avoid using multipolar cables with conductors connected to inductive and power loads and signal conductors such as probes and digital inputs. Avoid installing in the same channels power cables and signal cables (probes, digital inputs or RS485 connections). Reduce to a minimum the length of the connecting cables, avoiding that the cabling takes on a spiral form which may have inductive effects on the electronic system. All conductors used in the cabling must be appropriately sized in order to support the load which they must provide.

## SAFETY PRECAUTIONS

Envision a general protection magnetothermic switch upstream of the module.

Do not short-circuit the battery.

Do not drop or knock the battery.

Do not handle lithium ion batteries (Li-Ion) that are damaged or leaking.

Do not dispose of the batteries or the device by burning them. Adhere to local regulations with regard to disposal of batteries and devices.

Never place the batteries or the device over or inside heating devices. Overheated batteries can explode.

Do not disassemble or puncture the batteries since they may explode or catch fire. Avoid exposing the batteries to high outdoor temperatures, which may cause them to short-circuit internally or overheat.

Do not expose the device or batteries to extremely cold or hot temperatures.

Extreme temperatures may damage the device components and reduce the loading performance and duration of the device and batteries.

Keep the batteries at temperatures between 0 °C and 45 °C.

Do not place the batteries in contact with metal objects since they may create contact between the +/- terminals and cause temporary or permanent damage to the batteries.

Never use damaged batteries.

Do not use the device in hospitals or near medical devices, which might be affected by the radio frequencies.

Do not use the device in potentially explosive areas and petrol stations, near fuel or chemical products.

Do not use or keep the device in areas having high concentrations of dust or airborne materials.

Do not expose the device to direct sunlight for long periods of time. The device may not operate correctly or the battery may discharge if exposed to magnetic fields.

The use of generic batteries can cause the device to malfunction. The batteries installed in the module EXPERTGSM must be purchased from authorised dealers. Any other type of battery will automatically void the warranty.

Handle the SIM card with care. Do not remove the card whilst the device is transferring data or accessing information since this may lead to loss of data and/or damage the card or the device.

Do not connect or disconnect the antenna when the device is on. Do not switch the device on without having connected the antenna correctly.

Avoid shielding the instrument inside metal containers.

