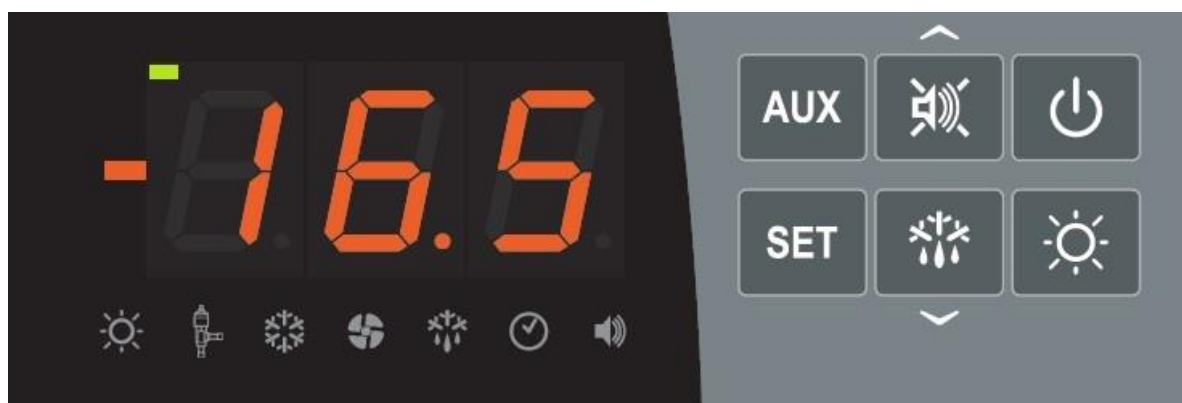


# 200SCH200STP

SCHEDA ELETTRONICA PER QUADRI CON CONTROLLO VALVOLA STEPPER INTEGRATO



---

Manuale d'uso

---

ITALIANO

**LEGGERE E CONSERVARE**

Rel. Software: 1



# INDICE

## INTRODUZIONE

**CAP. 1**

Pag. 4	1.1	Generalità
Pag. 5	1.2	Codici identificazione prodotti

## CARATTERISTICHE TECNICHE

**CAP. 2**

Pag. 6	2.1	Caratteristiche tecniche
Pag. 7	2.2	Condizioni di garanzia

## PROGRAMMAZIONE DATI

**CAP. 3**

Pag. 8	3.1	Pannello di controllo
Pag. 8	3.2	Tastiera frontale
Pag. 9	3.3	Display LED
Pag. 10	3.4	Combinazione tasti
Pag. 10	3.5	Impostazione e visualizzazione set point
Pag. 11	3.6	Programmazione di primo livello
Pag. 11	3.7	Elenco variabili primo livello
Pag. 12	3.8	Programmazione di secondo livello
Pag. 12	3.9	Elenco variabili secondo livello
Pag. 16	3.10	Programmazione di terzo livello
Pag. 16	3.11	Elenco variabili terzo livello
Pag. 18	3.12	Caricamento impostazioni di default in base alla variabile EEV
Pag. 19	3.13	Programmazione di quarto livello
Pag. 19	3.14	Elenco variabili quarto livello
Pag. 21	3.15	Tabella temperatura fluidi refrigeranti
Pag. 21	3.16	Menù rapido di visualizzazione variabili
Pag. 21	3.17	Elenco variabili menù rapido di visualizzazione
Pag. 22	3.18	Modo di funzionamento termostato
Pag. 22	3.19	Funzione password
Pag. 22	3.20	Funzionamento di emergenza in caso di errore E0
Pag. 22	3.21	Attivazione manuale dello sbrinamento
Pag. 23	3.22	Forzatura manuale di fine sbrinamento
Pag. 23	3.23	Sbrinamento a resistenze termostato
Pag. 23	3.24	Sbrinamento a gas caldo
Pag. 23	3.25	Visualizzazione temperatura ambiente dopo uno sbrinamento
Pag. 23	3.26	Funzione Pump-Down
Pag. 23	3.27	Procedura di primo avvio

## OPZIONI

**CAP. 4**

Pag. 24	4.1	Sistema di monitoraggio / supervisione TeleNET
Pag. 24	4.2	Configurazione rete con protocollo Modbus-RTU

## DIAGNOSTICA

**CAP. 5**

Pag. 25	5.1	Diagnostica
---------	-----	-------------

## ALLEGATI

Pag. 27	A.1	Schema di connessione
Pag. 29	A.2	Posizionamento e descrizione sonde
Pag. 30	A.3	Collegamento valvole

# CAPITOLO 1: INTRODUZIONE

## GENERALITA'

### 1.1

#### DESCRIZIONE:

La scheda **200SCH200STP** è una scheda elettronica di controllo cella per la gestione dell'impianto frigorifero con comando integrato della valvola di espansione elettronica motorizzata e consenso per unità motocondensante.

Essa permette la gestione completa di tutti i componenti presenti su un impianto frigorifero quali il compressore, EEV Stepper, ventilatori dell'evaporatore, resistenze di sbrinamento, luce cella e resistenza antiappannante porta termostata.

#### APPLICAZIONI:

- Gestione dell'unità evaporante con sbrinamento elettrico.
- Gestione della valvola di espansione motorizzata bipolare.

#### CARATTERISTICHE PRINCIPALI:

- Compatibile con 22 tipi di gas: R404, R134, R22, R407A, R407F, R407H, R410A, R450A, R507, R513A, R744(CO<sub>2</sub>), R449A, R290, R32, R448A, R452A, R600, R600A, R1270, R1234ze, R23, R717(NH<sub>3</sub>).
- Programmazione parametri valvola facilitata con 21 preconfigurazioni per le più diffuse valvole in commercio. Possibilità di definire manualmente i parametri della valvola.
- Programmazione parametri facilitata con 4 preconfigurazioni per le diverse applicazioni della valvola di espansione elettronica.
- Gestione valvola solenoide di sicurezza ad impianto fermo.
- Collegabile a modulo batteria di backup per consentire la chiusura della valvola stepper in caso di assenza della tensione di rete.
- Visualizzazione e regolazione della temperatura della cella, con punto decimale.
- Visualizzazione della temperatura dell'evaporatore da parametro.
- Ingressi digitali configurabili.
- Attivazione/disattivazione controllo impianto.
- Segnalazione allarmi impianto (errore sonda, allarme di minima e massima temperatura, protezione compressore).
- Segnalazioni a led dello stato dell'impianto e display di ampie dimensioni.
- Tastiera di facile utilizzo.
- Gestione ventilatori evaporatore.
- Gestione ricircolo aria in funzione anti-stratificazione.
- Funzionamento in emergenza in caso di rottura sonda ambiente.
- Gestione sbrinamento automatico e manuale (statico, a resistenze, ad inversione di ciclo, a resistenze termostata).
- Risparmio energetico: modalità giorno/notte e sbrinamenti intelligenti.
- Consenso per unità motocondensante.
- Attivazione luce cella con tasto sul quadro o tramite microporta.
- Magnetotermico differenziale integrato per la protezione ed il sezionamento dell'unità frigorifera.
- Cassetta in ABS autoestinguente, con sportello trasparente di accesso alla protezione differenziale magnetotermica, con grado di protezione IP65 che ne permette l'utilizzo come quadro esterno cella.
- Due relè allarme/Ausiliari con attivazione configurabile da parametro.

- RS485 per la connessione alla rete di supervisione TeleNET o ad una rete con protocollo Modbus-RTU.
- Importazione / esportazione parametri tramite USB.
- Software aggiornabile via USB.
- Attivazione luce cella con tasto sul quadro o tramite microporta.
- Magnetotermico differenziale integrato per la protezione ed il sezionamento dell'unità frigorifera.
- Due relè allarme/Ausiliari con attivazione configurabile da parametro.
- RS485 per la connessione alla rete di supervisione TeleNET o ad una rete con protocollo MODBUS-RTU.
- importazione / esportazione parametri tramite USB.
- Software aggiornabile via USB.

**1.2****CODICE IDENTIFICAZIONE PRODOTTO****200SCH200STP**

Scheda di controllo e gestione valvola di espansione elettronica motorizzata, consenso per unità motocondensante, resistenze di sbrinamento, ventilatori dell'evaporatore, valvola solenoide, luce cella, resistenza porta e presenza di tutte le protezioni elettriche previste dalle normative. Collegabile a qualsiasi tipo di valvola stepper sul mercato.

**CAPITOLO 2: CARATTERISTICHE TECNICHE****2.1****CARATTERISTICHE TECNICHE**

<b>Alimentazione scheda elettronica</b>	
Tensione	12-24 Vac $\pm$ 10% 50-60Hz 12-24 Vdc
Potenza massima assorbita	15W
Assorbimento massimo ammesso (con tutti i carichi collegati)	1,5W
<b>Caratteristiche Generali</b>	
Tipo di sonde temperatura collegabili	Sonde di temperatura: NTC 10K 1% PT1000
Risoluzione	0,1 °C
Precisione lettura sonde	$\pm$ 0,5 °C
Range di lettura	-45 $\div$ +99 °C
Tipo di sonda pressione collegabile:	Sonda di pressione: 4/20mA / radiometriche 0-5V
<b>Caratteristiche di uscita (contatti liberi da tensione)</b>	
Descrizione	Relè installato
Compressore	(Relè 5A AC1)
Resistenze	(Relè 5A AC1)
Ventilatori	(Relè 5A AC1)
Luce cella	(Relè 16A AC1)
Allarme / Aux1	(Relè 5A AC1)
Aux2	(Relè 5A AC1)
<b>Pilotaggio valvola STEPPER</b>	
Potenza Nominale	6W

## CONDIZIONI DI GARANZIA

## 2.2

La scheda **200SCH200STP** è coperta da garanzia contro tutti i difetti di fabbricazione per 24 mesi dalla data di produzione.

Nel caso di difetto, l'apparecchiatura dovrà essere spedita con adeguato imballo presso il nostro Stabilimento o Centro di assistenza autorizzato previa richiesta del numero di autorizzazione al rientro.

Il Cliente ha diritto alla riparazione dell'apparecchio difettoso comprensiva di manodopera e pezzi di ricambio. Le spese ed i rischi di trasporto sono a totale carico del Cliente. Ogni intervento in garanzia non prolunga né rinnova la scadenza della stessa.

La garanzia è esclusa per:

- Danneggiamento dovuto a manomissione, incuria, imperizia o inadeguata installazione dell'apparecchio.
- Installazione, utilizzo o manutenzione non conforme alle prescrizioni ed istruzioni fornite con l'apparecchio.
- Interventi di riparazione effettuati da personale non autorizzato.
- Danni dovuti a fenomeni naturali quali fulmini, calamità naturali, ecc.

In tutti questi casi i costi per la riparazione saranno a carico del cliente.

Il servizio di intervento in garanzia può essere rifiutato quando l'apparecchiatura risulta modificata o trasformata.

In nessun caso **Pego S.r.l.** sarà responsabile di eventuali perdite di dati e di informazioni, costi di merci o servizi sostitutivi, danni a cose, persone o animali, mancate vendite o guadagni, interruzioni di attività, eventuali danni diretti, indiretti, incidentali, patrimoniali, di copertura, punitivi, speciali o consequenziali in qualunque modo causati, siano essi contrattuali, extra contrattuali o dovuti a negligenza o altra responsabilità derivati dall'utilizzo del prodotto o dalla sua installazione.

Il cattivo funzionamento causato da manomissioni, urti, inadeguata installazione fa decadere automaticamente la garanzia. È obbligatorio rispettare tutte le indicazioni del seguente manuale e le condizioni di esercizio dell'apparecchio.

**Pego S.r.l.** declina ogni responsabilità per le possibili inesattezze contenute nel presente manuale, se dovute ad errori di stampa o di trascrizione.

**Pego S.r.l.** si riserva il diritto di apportare ai propri prodotti quelle modifiche che riterrà necessarie o utili, senza pregiudicarne le caratteristiche essenziali.

Ogni nuova release dei manuali dei prodotti Pego sostituisce tutte le precedenti.

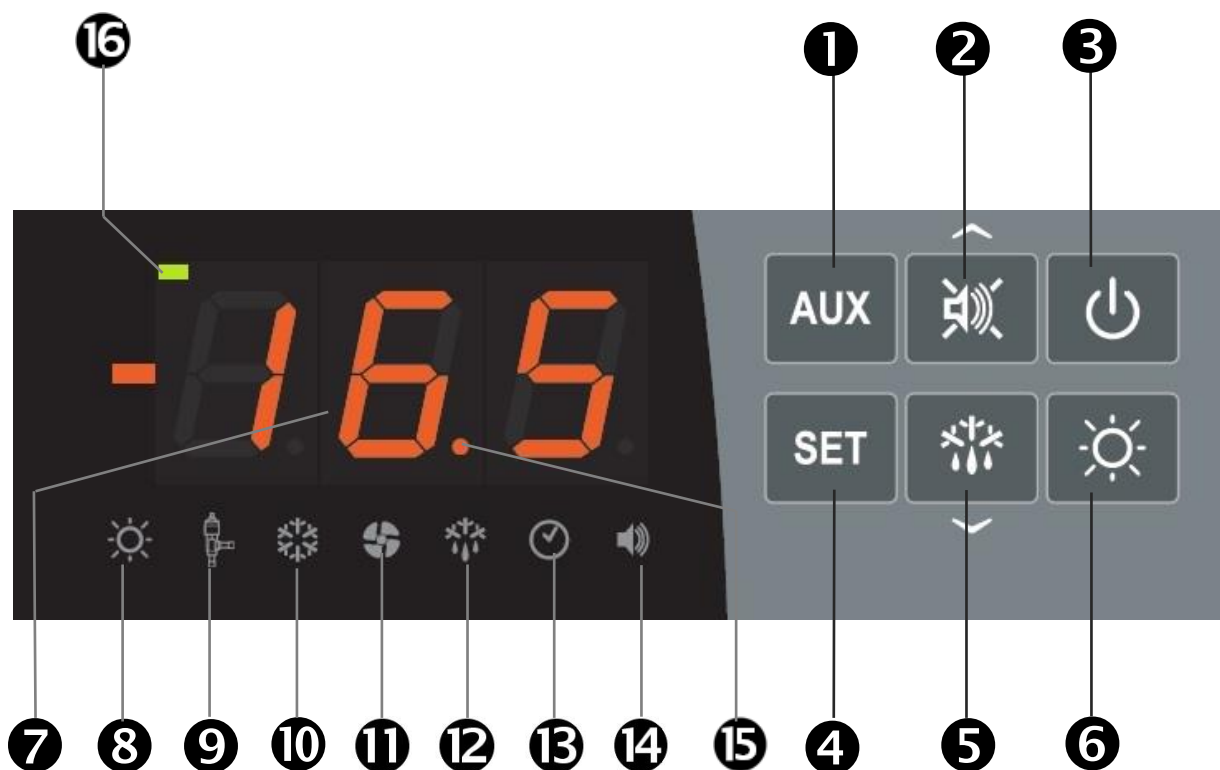
Per quanto non espressamente indicato, si applicano alla garanzia le norme di legge in vigore ed in particolare l'art. 1512 C.C.

Per ogni controversia si intende eletta e riconosciuta dalle parti la competenza del Foro di Rovigo.

## CAPITOLO 3: PROGRAMMAZIONE DATI

### 3.1

#### PANNELLO DI CONTROLLO




### 3.2

#### TASTIERA FRONTALE

- 1**  **COMANDO RELE' AUSILIARIO / SALVA PARAMETRI su USB**  
Comanda manualmente il relè se il parametro AU1/AU2=2.  
Se premuto per 3 secondi accede al menu di esportazione/importazione parametri via usb.
- 2**  **TASTO UP / MUTE BUZZER ALLARME**  
Incrementa i valori / Scorre verso l'alto i parametri.  
Tacita l'allarme sonoro se presente / Acquisisce un allarme (se l'allarme è rientrato e la campanella è accesa fissa la pressione di questo tasto spegne la campanella in quanto si acquisisce l'allarme. Se premuto per 3 secondi assieme al tasto stand-by permette l'accesso al menù regolazione valvola (parametri EEV, livello 3).
- 3**  **STAND BY**  
Premuto per più di 1 secondo alterna lo stato di Stand-by allo stato normale di funzionamento e viceversa. All'avvenuta commutazione viene generato un BIP di conferma.  
In stato di stand-by si ferma l'impianto e il display alterna la scritta OFF con la temperatura (se ci si trova in programmazione la scritta OFF alternata non viene visualizzata)
- 4**  **SET TEMPERATURA AMBIENTE**  
Visualizza il setpoint. Permette di impostare il setpoint se premuto in combinazione con il tasto Down o il tasto UP. Ripristina l'allarme sonoro se presente. Se premuto per 3 secondi assieme al tasto stand-by permette l'accesso al menù configurazione valvola (parametri STEPPER, livello 4).




**5**  **DOWN / DEFROST**  
 Premuto per più di 3 secondi attiva lo sbrinamento manuale (se sussistono le condizioni di attivazione).  
 Premuto per più di 3 secondi durante uno sbrinamento, termina lo sbrinamento stesso.

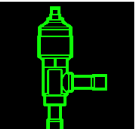
**6**  **LUCE CELLA**


**DISPLAY LED**


**3.3**


**7**  **VALORE DI TEMPERATURA AMBIENTE / PARAMETRI**


**8**  **ICONA MICRO PORTA / LUCE CELLA**  
 Led OFF = Microporta non Attivo o non utilizzato e luce cella spenta  
 Led ON = Luce cella ON  
 Led Lampeggiante = Microporta Attivo e Luce cella ON


**9**  **ICONA STATO USCITA EEV Stepper** Stato uscita della valvola elettronica EEV Stepper (se abilitata)  
 Led OFF = Valvola motorizzata chiusa  
 Led ON = Valvola motorizzata aperta


**10**  **ICONA CHIAMATA FREDDO / MARCIA COMPRESSORE**  
 Led OFF = Chiamata freddo OFF  
 Led ON = Chiamata freddo ON  
 Led Lampeggiante = Chiamata freddo ON ma in attesa del tempo di attesa C1


**11**  **ICONA CHIAMATA VENTILATORI**  
 Led OFF = Chiamata ventilatori OFF  
 Led ON = Chiamata ventilatori ON

**12**  **ICONA CHIAMATA SBRINAMENTO**  
 Led OFF = Chiamata sbrinamento OFF  
 Led ON = Chiamata sbrinamento ON  
 Led Lampeggiante = Sgocciolamento in corso dopo lo sbrinamento (vedi parametro d7)

**13**  **ICONA REAL TIME CLOCK**  
 Led OFF = Sbrinamenti in real time clock disabilitati  
 Led ON = Sbrinamenti in real time clock abilitati

**14**  **ICONA PRESENZA ALLARME**  
 Led OFF = Nessun allarme presente  
 Led ON = Allarme intervenuto e poi rientrato  
 Led Lampeggiante = Allarme presente

**15**  **PUNTO DECIMALE** (lampeggiante in modalità notte)

**16**  **AUSILIARIO** (segnalazione di chiamata relè AUX se AU1/AU2=+/-2 o +/-3)

## 3.4

## COMBINAZIONE DI TASTI

**PROGRAMMAZIONE DI 1° LIVELLO**

Se premuti contemporaneamente per più di 3 secondi permettono l'accesso al menù programmazione di primo livello.

**USCITA DALLA PROGRAMMAZIONE**

Se premuti contemporaneamente per più di 3 secondi all'interno di un qualsiasi menù di programmazione.

**PROGRAMMAZIONE DI 2° LIVELLO**

Se premuti contemporaneamente per più di 3 secondi permettono l'accesso al menù programmazione di secondo livello.

L'ingresso in questo menù inserisce lo stand-by.

**PROGRAMMAZIONE DI 3° LIVELLO****(parametri EEV)**

Se premuti contemporaneamente per più di 3 secondi permettono l'accesso al menù programmazione di terzo livello.

L'ingresso in questo menù inserisce lo stand-by.

**PROGRAMMAZIONE DI 4° LIVELLO****(parametri valvola stepper)**

Se premuti contemporaneamente per più di 3 secondi permettono l'accesso al menù programmazione di quarto livello. L'ingresso in questo menù inserisce lo stand-by.

**MENU' RAPIDO DI VISUALIZZAZIONE VARIABILI (SOLA LETTURA)**

Se premuti contemporaneamente per più di 3 secondi permettono l'accesso al menù rapido di visualizzazione variabili.



All'interno di questo menù le frecce su e giù permettono la visualizzazione della label delle variabili.

La pressione del tasto Set alterna la visualizzazione della label con il suo valore.

Con valore della label visualizzato la pressione della freccia su o giù fa uscire dalla visualizzazione del valore per visualizzare la label.

L'uscita da questo menù avviene in automatico dopo 2 minuti di inattività della tastiera o premendo freccia su + freccia giù.

## 3.5

## IMPOSTAZIONE E VISUALIZZAZIONE SET POINT

1. Premere il tasto "Set" per visualizzare il valore di **SETPOINT** corrente (temperatura).
2. Mantenendo premuto tasto "Set" e premendo uno dei tasti (▲) o (▼) si modifica il valore di **SETPOINT**.
3. Rilasciare il tasto "Set" per ritornare alla visualizzazione della temperatura cella, la memorizzazione delle modifiche apportate avverrà automaticamente.

PROGRAMMAZIONE DI PRIMO LIVELLO (Livello utente)

3.6

Per accedere al menù di configurazione di primo livello è necessario:

1. Premere contemporaneamente e mantenere premuti per più di 3 secondi i tasti (▲) e (▼) fino a quando sul display apparirà la prima variabile di programmazione.
2. Rilasciare i tasti (▲) e (▼).
3. Selezionare con il tasto (▲) o il tasto (▼) la variabile da modificare.
4. Dopo aver selezionato la variabile desiderata sarà possibile:
  - Visualizzarne l'impostazione premendo il tasto SET.
  - Modificarne l'impostazione mantenendo premuto il tasto SET e premendo uno dei tasti (▲) o (▼).
5. Ad impostazione ultimata dei valori di configurazione, per uscire dal menù, premere contemporaneamente e mantenerli premuti per qualche secondo i tasti (▲) e (▼) fino a quando ricompare il valore della temperatura cella.
6. La memorizzazione delle modifiche apportate alle variabili avverrà in maniera automatica all'uscita dal menù di configurazione.

ELENCO DELLE VARIABILI DI 1° LIVELLO (Livello Utente)

3.7

VAR.	SIGNIFICATO	VALORI	DEFAULT
r0	<b>Differenziale di temperatura</b> riferito al SETPOINT principale. Definisce l'isteresi della temperatura riferita al SETPOINT.	0,2 ÷ 10,0 °C	2,0 °C
d0	<b>Intervallo di sbrinamento</b> (ore). Con d0=0 e dFr=0 gli sbrinamenti sono esclusi.	0 ÷ 24 ore	4 ore
d2	<b>Setpoint di fine sbrinamento:</b> lo sbrinamento non è eseguito se la temperatura letta dalla sonda di sbrinamento è superiore al valore d2 (in caso di sonda guasta lo sbrinamento è eseguito a tempo).	-35 ÷ 45 °C	15°C
d3	<b>Massima durata sbrinamento</b> (minuti)	1 ÷ 240 min	25 min
d7	<b>Durata sgocciolamento</b> (minuti): al termine dello sbrinamento, il compressore ed i ventilatori restano fermi per il tempo d7 impostato, il led dello sbrinamento sul frontale del quadro lampeggia.	0 ÷ 10 min	0 min
F5	<b>Pausa ventilatori</b> dopo lo sbrinamento (minuti). Permette di mantenere fermi i ventilatori per un tempo F5 dopo lo sgocciolamento. Questo tempo è conteggiato a partire dalla fine dello sgocciolamento. Se non è impostato lo sgocciolamento, al termine dello sbrinamento avviene direttamente la pausa ventilatori.	0 ÷ 10 min	0 min
A1	<b>Allarme di minima temperatura:</b> temperatura assoluta riferita alla sonda ambiente sotto la quale, una volta trascorso il tempo di ritardo Ald, viene attivato l'allarme di BASSA temperatura che consiste nell'attivazione del Buzzer (se presente), nella scritta <b>EL</b> alternata alla temperatura sul display e nel lampeggio dell'icona di presenza allarme. Al rientro dell'allarme l'icona di "presenza allarme" rimane accesa fissa per indicare l'avvenuto intervento fino alla pressione del tasto UP.	-45,0 ÷ (A2-1) °C	-45,0°C
A2	<b>Allarme di massima temperatura:</b> temperatura assoluta riferita alla sonda ambiente sopra la quale, una volta trascorso il tempo di ritardo Ald, viene attivato l'allarme di ALTA temperatura che consiste nell'attivazione del Buzzer (se presente), nella scritta <b>EH</b> alternata alla temperatura sul display e nel lampeggio dell'icona di presenza allarme. Al rientro dell'allarme l'icona di "presenza allarme" rimane accesa fissa per indicare l'avvenuto intervento fino alla pressione del tasto UP.	(A1+1) ÷ +99,0 °C	+99,0°C
dFr	<b>Abilitazione sbrinamenti in tempo reale evaporatori</b> Con d0=0 e dFr=1 è possibile impostare fino a 6 sbrinamenti in tempo reale nell'arco di una giornata attraverso i parametri dF1...dF6.	0 = disabilitato 1 = abilitato	0
dF1... dF6	<b>Programmazione orari sbrinamenti evaporatori:</b> è possibile impostare fino a 6 orari per gli sbrinamenti. L'orario è nella forma <b>HH.M</b> dove HH rappresenta l'ora e M le decine di minuti (es. 0=0 min; 1=10 min, ecc.). Il punto (.) lampeggiante indica che è visualizzato un orario e non una temperatura.	00.0 ÷ 23.5	--

VAR.	SIGNIFICATO	VALORI	DEFAULT
tdS	Inizio fase giorno	00.0 ÷ 23.5	6,0
tdE	Fine fase giorno	00.0 ÷ 23.5	22,0

## 3.8

## PROGRAMMAZIONE DI 2° LIVELLO (Livello installatore)

Per accedere al secondo livello di programmazione è necessario:

1. Premere e mantenere premuti i tasti UP (▲), DOWN (▼) e LUCE CELLA, per più di 3 secondi. Quando compare la prima variabile di programmazione, il sistema automaticamente, passa in stand-by.
2. Selezionare con il tasto (▲) o il tasto (▼) la variabile da modificare. Dopo aver selezionato la variabile desiderata sarà possibile:
  - Visualizzarne l'impostazione premendo il tasto SET.
  - Modificarne l'impostazione mantenendo premuto il tasto SET e premendo uno dei tasti (▲) o (▼).
3. Ad impostazione ultimata dei valori di configurazione, per uscire dal menù mantenere premuti contemporaneamente per qualche secondo i tasti (▲) e (▼) fino a quando ricompare il valore della temperatura cella. All'uscita del menù verrà emesso un segnale sonoro se presente il BUZZER.

La memorizzazione delle modifiche apportate alle variabili avverrà in maniera automatica all'uscita dal menù di configurazione.

Premere il tasto STAND-BY per abilitare il controllo elettronico.

## 3.9

## ELENCO DELLE VARIABILI DI 2° LIVELLO (Livello installatore)

VAR	SIGNIFICATO	VALORI	DEFAULT
F3	Funzionamento ventilatori evaporatore	0 = Ventilatori in marcia continua 1 = Ventilatori funzionanti solo durante la chiamata freddo 2 = Ventilatori DISABILITATI	1
F4	Pausa ventilatori durante lo sbrinamento	0 = Ventilatori funzionanti durante lo sbrinamento 1 = Ventilatori non funzionanti durante lo sbrinamento	1
F6	Attivazione ventilatori evaporatore per ricircolo aria. I ventilatori si attivano per un tempo definito da F7 se non sono entrati in funzione per il tempo F6. Se il momento dell'attivazione coincide con la fase di sbrinamento si attende comunque il termine dello sbrinamento.	0 ÷ 240 min 0 = funzione non attivata	0 min
F7	Durata attivazione ventilatori evaporatore per ricircolo aria. Tempo di funzionamento dei ventilatori per F6	0 ÷ 240 sec	10 sec
dE	Presenza sonda evaporatore Escludendo la sonda evaporatore, gli sbrinamenti avvengono ciclicamente con periodo d0 e terminano con l'ingresso fine sbrinamento attivo oppure per scadenza del tempo d3.	0 = sonda evaporatore presente 1 = sonda evaporatore assente	0
d1	Tipo di sbrinamento: a resistenza o a resistenza termostato.	2 = a resistenza, termostato 1 = (non usare. Vedi Cap. 3.24) 0 = a resistenza	0
dPo	Sbrinamento all'avvio	0 = disabilitato 1 = sbrinamento all'avvio (se possibile)	0
dSE	Sbrinamenti intelligenti	0 = disabilitati 1 = abilitati	0

VAR	SIGNIFICATO	VALORI	DEFAULT
dSt	<b>Setpoint sbrinamenti intelligenti (se dSE=1):</b> il conteggio del tempo fra gli sbrinamenti è incrementato solo se la chiamata freddo è attiva e la temperatura dell'evaporatore è minore di dSt.	-30 ÷ 30 °C	1 °C
dFd	<b>Visualizzazione a display durante lo sbrinamento</b>	0 = temperatura ambiente corrente 1 = temperatura ambiente all'inizio dello sbrinamento 2 = "DEF"	1
Ad	<b>Indirizzo di rete</b> per collegamento al sistema di supervisione TeleNET o Modbus	0 ÷ 31 (con SEr=0) 1 ÷ 247 (con SEr=1)	0
SEr	<b>Protocollo di comunicazione su RS-485</b>	0 = Protocollo TeleNET 1 = Protocollo Modbus-RTU	0
Bdr	<b>Modbus baudrate</b>	2 = 1200 baud    4 = 4800 baud    6 = 14400 baud 3 = 2400 baud    5 = 9600 baud        7 = 19200 baud 8 = 38400 baud	5
Prt	<b>Modbus bit di parità</b>	0 = nessuna parità 1 = parità pari (even) 2 = parità dispari (odd)	0
Ald	<b>Tempo di ritardo segnalazione e visualizzazione allarme</b> di minima o massima temperatura	0 ÷ 240 min	120 min
AtE	<b>Abilitazione allarme di temperatura</b>	0 = sempre abilitato 1 = disabilitato in caso di stand-by 2 = disabilitato se micro-porta attivo 3 = disabilitato se stand-by o micro-porta attivo	0
C1	Tempo minimo tra lo spegnimento e la successiva <b>attivazione della chiamata freddo.</b>	0 ÷ 15 min	0 min
CAL	<b>Correzione valore sonda ambiente</b>	-10,0 ÷ +10,0 °C	0,0 °C
CE1	<b>Tempo di funzionamento ON chiamata freddo in caso di sonda ambiente guasta</b> (Funzionamento di emergenza). Con CE1=0 il funzionamento di emergenza in presenza di errore E0 rimane disabilitato, la chiamata freddo rimane spenta e vengono inibiti gli sbrinamenti per conservare il freddo residuo.	0 ÷ 240 minuti 0 = disabilitato	0 min
CE2	<b>Tempo di funzionamento OFF chiamata freddo in caso di sonda ambiente guasta</b>	5 ÷ 240 minuti	5 min
doC	<b>Tempo di guardia chiamata freddo per microporta:</b> all'apertura del microporta le ventole dell'evaporatore si spengono e la chiamata freddo resterà attiva per il tempo doC e poi si spegnerà.	0 ÷ 5 minuti	0 min
tdo	<b>Tempo di riattivazione chiamata freddo dopo l'apertura porta:</b> all'apertura del microporta e passato il tempo tdo viene ripristinato il funzionamento normale del controllo dando la segnalazione di allarme di porta aperta (Ed) Se il microporta è chiuso e la luce rimane accesa per un tempo superiore a tdo viene segnalato l'allarme luce cella (E9). Con tdo=0 il parametro è disabilitato.	0 ÷ 240 minuti 0 = disabilitato	0 min
Fst	<b>TEMPERATURA blocco VENTOLE</b> Le ventole rimarranno ferme se il valore di temperatura letto della sonda <b>evaporatore</b> risulterà superiore al valore di questo parametro. Il blocco è disattivato con sonda evaporatore disabilitata o in errore.	-45 ÷ +99°C	+99°C
Fd	<b>Differenziale per Fst</b>	1 ÷ +10°C	2°C

VAR	SIGNIFICATO	VALORI	DEFAULT
LSE	Valore minimo attribuibile al setpoint	-45 ÷ HSE-1°C	-45°C
HSE	Valore massimo attribuibile al setpoint	LSE+1 ÷ +99°C	+99°C
dnE	<b>Abilitazione giorno/notte (risparmio energetico)</b> Durante il funzionamento notturno il punto decimale lampeggia.	0 = disabilitata 1 = abilitata	0
nSC	<b>Fattore di correzione del SET durante il funzionamento notturno</b> (risparmio energetico, con In1 o In2 = 8 o -8) Durante il funzionamento notturno il Set di regolazione è: Set regolazione= Set + nSc In modalità notte il punto decimale lampeggia.	-20,0 ÷ +20,0 °C	0,0 °C
StA	<b>Set temperatura per relè ausiliario</b>	-45 ÷ +99°C	0
in1	<b>Impostazione ingresso digitale INP-1</b>	17 = tPF % apertura fissa (N.O.) 16 = Protezione compressore, solo visualizzazione (N.O., EcA) 15 = Protezione ventole condensatore, solo visualizzazione (N.O., EFc) 14 = Protezione ventole evaporatore, solo visualizzazione (N.O., EFE) 13 = Protezione pressostato olio (N.O., EcO) 12 = Protezione pressostato di minima (N.O., EcL) 11 = Protezione pressostato di massima (N.O., EcH) 10 = Protezione pressostato (N.O., EcP) 9 = Protezione termica compressore (N.O., Ect) 8 = Ingresso notte (risparmio energetico) (N.O.) 7 = Stop sbrinamento da remoto (N.O., attivo sul fronte di salita) 6 = Start sbrinamento da remoto (N.O., attivo sul fronte di salita) 5 = Stand-by da remoto (N.O.) Per indicare lo stand-by remoto viene visualizzato sul display OFF 4 = Pressostato di Pump-down (N.O.) 3 = Allarme uomo in cella (N.O.) 2 = Protezione compressore (N.O.) 1 = Micro porta (N.O.) 0 = disabilitato -1 = Micro porta (N.C.) -2 = Protezione compressore (N.C.) -3 = Allarme uomo in cella (N.C.) -4 = Pressostato di Pump-down (N.C.) -5 = Stand-by da remoto (N.C.) Per indicare lo stand-by remoto viene visualizzato sul display OFF -6 = Start sbrinamento da remoto (N.C., attivo sul fronte di discesa) -7 = Stop sbrinamento da remoto (N.C., attivo sul fronte di discesa) -8 = Ingresso notte (risparmio energetico) (N.C.) -9 = Protezione termica compressore (N.C., Ect) -10 = Protezione pressostato (N.C., EcP) -11 = Protezione pressostato di massima (N.C., EcH) -12 = Protezione pressostato di minima (N.C., EcL) -13 = Protezione pressostato olio (N.C., EcO) -14 = Protezione ventole evaporatore, solo visualizzazione (N.C., EFE) -15 = Protezione ventole condensatore, solo visualizzazione (N.C., EFc) -16 = Protezione compressore, solo visualizzazione (N.C., EcA) -17 = tPF % apertura fissa (N.C.)	1
In2	<b>Impostazione ingresso digitale INP-2</b>	- Stessa legenda valori di In1 -	2
In3	<b>Impostazione ingresso digitale INP-3</b>	- Stessa legenda valori di In1 -	3
In4	<b>Impostazione ingresso digitale INP-4</b>	- Stessa legenda valori di In1 -	4
bEE	<b>Abilitazione buzzer</b>	0 = disabilitato 1 = abilitato	1



VAR	SIGNIFICATO	VALORI	DEFAULT
P1	<b>Password:</b> <b>tipo di protezione</b> (attivo quando PA è diverso da 0)	0 = visualizza solo il set point e permette il tacito allarmi 1 = visualizza il set point, permette il tacito allarmi, + defrost + luce + tasto AUX + accesso menù di sola visualizzazione variabili 2 = blocca accesso in programmazione di 1, 2, 3 e 4 livello (tutte le altre funzionalità sono ammesse) 3 = blocca accesso in programmazione di 2, 3 e 4 livello (tutte le altre funzionalità sono ammesse) 4 = blocca accesso in programmazione di 3 e 4 livello (tutte le altre funzionalità sono ammesse) 5 = blocca accesso in programmazione di 4 livello (tutte le altre funzionalità sono ammesse)	5
PA	<b>Password</b> (vedi P1 per il tipo di protezione)	0...999 0 = funzione disattivata	0
AU1	<b>Configurazione relè Ausiliario 1 /Allarme</b> (uscita con contatto privo di tensione)	-7 (NO) = Relè DO5 eccitato comando valvola solenoide -6 (NC) = Relè diseccitato in stand-by -5 (NC) = Contatto per comando resistenza carter (relè AUX chiuso con uscita compressore non attiva). Questa uscita rimane attiva anche quando il QE è in STAND-BY. -4 (NC) = Funzione pump down (vedi cap. 3.26) -3 (NC) = Relè ausiliario automatico gestito dal set di temperatura StA con differenziale 2°C -2 (NC) = Relè ausiliario manuale comandato dal tasto AUX -1 (NC) = Relè allarme 0 = Relè disattivato 1 (NO) = Relè allarme 2 (NO) = Relè ausiliario manuale comandato dal tasto AUX 3 (NO) = Relè ausiliario automatico gestito dal set di temperatura StA con differenziale 2°C 4 (NO) = Funzione pump down (vedi cap. 3.26) 5 (NO) = Contatto pulito chiamata unità motocondensante (relè AUX in parallelo al compressore). 6 (NO) = Relè eccitato in stand-by 7 (NO) = Relè DO5 eccitato comando valvola solenoide	-1
AU2	<b>Configurazione relè Ausiliario 2</b> (uscita con contatto privo di tensione)	- Stessa legenda valori di AU1 -	7
Yr	<b>Impostazione anno</b>	0...99	20
Mo	<b>Impostazione mese</b>	1...12	1
dy	<b>Impostazione giorno</b>	1...31	1
Hr	<b>Impostazione ora</b>	0...23	12
min	<b>Impostazione minuti</b>	0...59	0
dEF	<b>Ripristino default:</b> premere tutti i tasti contemporaneamente per 30 secondi, per ripristinare le impostazioni di fabbrica.	---	---
reL	<b>Release software</b>	sola lettura	sola lettura

## 3.10

## PROGRAMMAZIONE DI 3° LIVELLO (PARAMETRI EEV)

Per accedere al terzo livello di programmazione è necessario:

1. Premere e mantenere premuti i tasti UP (▲) e STAND-BY per più di 3 secondi.
2. Selezionare con il tasto (▲) o il tasto (▼) la variabile da modificare. Dopo aver selezionato la variabile desiderata sarà possibile:
  - Visualizzarne l'impostazione premendo il tasto SET.
  - Modificarne l'impostazione mantenendo premuto il tasto SET e premendo uno dei tasti (▲) o (▼).
3. Ad impostazione ultimata dei valori di configurazione, per uscire dal menù premere contemporaneamente e mantenerli premuti per qualche secondo i tasti (▲) e (▼) fino a quando ricompare il valore della temperatura cella.
4. La memorizzazione delle modifiche apportate alle variabili avverrà in maniera automatica all'uscita dal menù di configurazione.

## 3.11

## ELENCO DELLE VARIABILI DI 3° LIVELLO (PARAMETRI EEV)

VAR.	SIGNIFICATO	VALORI	DEFAULT
ESH	<b>Set point Surriscaldamento.</b>	0,1 ÷ +25,0 °C	6.0°C
EEV	<b>Gestione valvola elettronica EEV</b> Le impostazioni da 1 a 5 caricano dei valori di default nelle variabili ECt, EPb, Etl, Etd, ELS. All'uscita dalla programmazione: se il valore di EEV selezionato è differente da quello precedentemente memorizzato vengono caricati i default relativi alla selezione. La pressione del solo tasto Set per vedere l'attuale valore di EEV non carica i default.	1 = Controllo EEV (default 1) 2 = Controllo EEV (default 2) 3 = Controllo EEV (default 3) 4 = Controllo EEV (default 4) 5 = Controllo EEV (default 5) 6 = Controllo EEV via Modbus (registro 1536)  (vedi tabella al Cap. 3.12)	1
ErE	<b>Tipo di GAS refrigerante utilizzato.</b> L'impostazione di questo parametro è di fondamentale importanza per il corretto funzionamento.	0 = R404            11 = R449A 1 = R134            12 = R290 2 = R22             13 = R32 3 = R407A          14 = R448A 4 = R407F          15 = R452A 5 = R407H          16 = R600 6 = R410A          17 = R600A 7 = R450A          18 = R1270 8 = R507            19 = R1234ze 9 = R513A          20 = R23 10 = R744(CO2)    21 = R717(NH3) 22 = R454C	0
EPb	<b>Banda proporzionale (guadagno) PID regolazione surriscaldamento.</b>	1 ÷ 100%	15%
Etl	<b>Tempo integrale algoritmo PID regolazione surriscaldamento</b>	0 ÷ 500 sec	100
Etd	<b>Tempo derivativo algoritmo PID regolazione surriscaldamento</b>	0,0 ÷ 10,0 sec	2,0 sec
EOE	<b>Percentuale apertura valvola EEV in caso di errore sonde S4 o S5.</b> Questa funzione consente di continuare la regolazione seppur in maniera non ottimale in caso di guasto di sonde di regolazione.	0 ÷ 100%	50%
ESO	Durante la fase di Start la valvola EEV apre alla percentuale ESO per il tempo ESt	0 ÷ 100%	85%
ESt	Durata della fase di Start. <b>In questa fase gli allarmi di MOP, LOP, LSH sono disabilitati.</b>	0 ÷ Edt decine di secondi	6 decine di secondi
EdO	Dopo il Defrost la valvola EEV apre alla percentuale EdO per il tempo Edt	0 ÷ 100%	100%
Edt	Durata della fase di apertura valvola EdO dopo il Defrost. <b>In questa fase gli allarmi di MOP, LOP, LSH sono disabilitati.</b>	Est ÷ 250 decine di secondi	24 decine di secondi



VAR.	SIGNIFICATO	VALORI	DEFAULT
EHO	<b>Percentuale massima di apertura della valvola EEV:</b> nel caso di valvola sovradimensionata, questa variabile permette di limitarne l'apertura massima alla percentuale impostata.	0 ÷ 100%	100%
EPt	<b>Tipo di trasduttore di temperatura (S4):</b> imposta il tipo di trasduttore utilizzato per rilevare la temperatura (S4)	0 = NTC 1 = PT1000 2 = PTC (-45/80 °C)	0
EP4	<b>Pressione (bar) corrispondente a 4mA o a 0V riferito alla sonda (S5) di pressione Evaporazione.</b>	-1,0 ÷ EP2 bar	0.0
EP2	<b>Pressione (bar) corrispondente a 20mA o a 5V riferito alla sonda (S5) di pressione Evaporazione.</b>	EP4 ÷ 90,0 bar	12.0
CA4	<b>Calibrazione trasduttore di temperatura Aspirazione (S4)</b>	-10,0 ÷ +10,0 °C	0,0
CA5	<b>Calibrazione trasduttore di pressione Evaporazione (S5)</b>	-10,0 ÷ +10,0 Bar	0,0
LSH	<b>Soglia LSH (Temperatura di basso surriscaldamento)</b> Valori troppo bassi di surriscaldamento possono provocare ritorni di liquido al compressore o forti pendolazioni. Al di sotto del valore LSH interviene la protezione ELS che agisce aumentando la velocità del PID nel chiudere la valvola per portarsi al set di surriscaldamento impostato.	0,0 ÷ Set SH °C	2,0 °C
ELS	<b>Protezione LSH</b> Se abilitata, quando <b>tSH &lt; LSH</b> il tempo di integrazione del PID viene impostato in base alla selezione da 1 a 7 di ELS. L'impostazione 1 è quella che genera una chiusura più rapida. All'inserzione di questa protezione inizia il conteggio SHd per l'attivazione dell'allarme LSH. <b>LA PROTEZIONE LSH È PRIORITARIA RISPETTO ALLA PROTEZIONE LOP.</b> <b>LA PROTEZIONE LSH NON VIENE ATTIVATA DURANTE LA FASE START (TEMPO Est), DURANTE LA FASE DI SBRINAMENTO O POST-SBRINAMENTO (TEMPO Edt)</b>	0 = disabilitata la protezione LSH e relativa segnalazione di allarme LSH 1 = 5% Etl 2 = 10% Etl 3 = 15% Etl 4 = 20% Etl 5 = 25% Etl 6 = 30% Etl 7 = 35% Etl 8 = 50% Etl 9 = 100% Etl (nessuna correzione ed attiva solo l'allarme LSH)	2
SHd	<b>Ritardo attivazione allarme LSH:</b> l'allarme di surriscaldamento LSH viene segnalato solo dopo che è rimasto attivo per il tempo SHd. In caso di allarme LSH, la chiusura della valvola è comunque istantanea; L'allarme è autoripristinante e rientra quando <b>tSH ≥ LSH</b> Con allarme attivo si ha: - Scritta LSH lampeggiante sul display - Buzzer	0 ÷ 240 decine di secondi	30
MOP	Soglia MOP (Massima Temperatura satura di evaporazione riferita al sensore S5). <b>Rappresenta la massima pressione di evaporazione, espressa in gradi saturi, al di sopra della quale viene attivata la protezione MOP (Parametro EMO). In caso di MOP il controllo chiude la valvola gradualmente per limitare la temperatura di evaporazione ed evitare che il compressore si fermi per protezione termica.</b>	(LOP+1) ÷ +99°C	+45°C
EMO	<b>Protezione MOP (attiva con tS5&gt;MOP).</b> Quando la temperatura di evaporazione (tS5) è superiore alla soglia MOP il controllo interrompe la regolazione del surriscaldamento e la valvola si chiude cercando di limitare la temperatura (e quindi la pressione) di evaporazione. La velocità di chiusura della valvola dipende, oltre che dalla differenza fra la temperatura di evaporazione e la soglia MOP, anche dal parametro tempo integrale EMO: più è basso e minore sarà il tempo di chiusura della valvola. All'inserzione di questa protezione inizia il conteggio MOd per l'attivazione dell'allarme MOP. <b>LA PROTEZIONE MOP NON VIENE ATTIVATA DURANTE LA FASE START (TEMPO Est), DURANTE LA FASE DI SBRINAMENTO O POST-SBRINAMENTO (TEMPO Edt)</b>	0 = disabilitata la protezione MOP e relativa segnalazione di allarme MOP  0 ÷ 500 secondi In passi di 2 secondi	0

VAR.	SIGNIFICATO	VALORI	DEFAULT
MOd	<b>Ritardo attivazione allarme MOP:</b> l'allarme MOP viene segnalato solo dopo che è rimasta attiva la protezione MOP per il tempo MOd. L'allarme è autoripristinante quando " <b>Temp.S5</b> " ≤ MOP Con allarme attivo si ha: - Scritta MOP lampeggiante sul display - Buzzer	0 ÷ 240 decine di secondi	60
LOP	<b>Soglia LOP (minima Temperatura satura di evaporazione riferita al sensore S5).</b> Rappresenta la minima pressione di evaporazione, espressa in gradi saturi, al di sotto della quale viene attivata la protezione LOP. In caso di LPO il controllo apre la valvola per evitare che il compressore si fermi per bassa pressione (pressostato meccanico).	-45°C ÷ (MOP-1)	-45°C
ELO	<b>Protezione LOP (attiva con tS5 &lt; LOP)</b> Quando la temperatura di evaporazione (tS5) è inferiore alla soglia LOP il controllo interrompe la regolazione del surriscaldamento e la valvola si apre. La velocità di apertura della valvola dipende, oltre che dalla differenza fra la temperatura di evaporazione e la soglia LOP, anche dal parametro tempo integrale ELO: più è basso e maggiore sarà la velocità di apertura della valvola. All'inserzione di questa protezione inizia il conteggio LOd per l'attivazione dell'allarme LOP. LA PROTEZIONE LSH È PRIORITARIA RISPETTO ALLA PROTEZIONE LOP. LA PROTEZIONE LOP NON VIENE ATTIVATA DURANTE LA FASE START (TEMPO Est), DURANTE LA FASE DI SBRINAMENTO O POST-SBRINAMENTO (TEMPO Edt)	0 = disabilitata la protezione LOP e relativa segnalazione di allarme LOP  0 ÷ 500 secondi passi di 2 secondi	0
LOd	<b>Ritardo attivazione allarme LOP:</b> l'allarme LOP viene segnalato solo dopo che è rimasto attivo per il tempo LOd. L'allarme è autoripristinante quando " <b>Temp.S5</b> " > LOP Con allarme attivo si ha: - Scritta LOP lampeggiante sul display - Buzzer	0 ÷ 240 decine di secondi	30
tPF	<b>Posizionamento forzato valvola</b> In ogni momento tramite ingresso digitale (se il controllo non è in standby) è possibile forzare l'apertura della valvola ad un valore prefissato.	0 ÷ 100 %	50%

**Nota:** tutti i tempi di calcolo degli allarmi LSH, MOP, LOP vendono resettati all'arresto della regolazione O DURANTE LA FASE START (TEMPO Est), DURANTE LA FASE DI SBRINAMENTO O POST-SBRINAMENTO (TEMPO Edt).

### CARICAMENTO IMPOSTAZIONI DI DEFAULT IN BASE ALLA VARIABILE EEV

**3.12**

	EEV = 1 DEFAULT PEGO	EEV = 2 (controllo CELLA o BANCO FRIGO TN con compressore a bordo)	EEV = 3 (controllo CELLA o BANCO FRIGO BT con compressore a bordo)	EEV = 4 (controllo CELLA o BANCO FRIGO CANALIZZATI TN)	EEV = 5 (controllo CELLA o BANCO FRIGO CANALIZZATI BT)
ESH	6 °C	6 °C	6 °C	11 °C	11 °C
EPb	15 %	15 %	15 %	15 %	15 %
Etl	100 sec	100 sec	100 sec	150 sec	150 sec
Etd	2 sec	2 sec	2 sec	5 sec	5 sec
LSH	2 °C	2 °C	2 °C	5 °C	5 °C
ELS	2	2	2	2	2
MOP	+45 °C	5 °C	-15 °C	+5 °C	-15 °C
EMO	0	5	5	5	5
LOP	-45 °C	-25 °C	-45 °C	0	0
ELO	0	15	15	0	0

**3.13 PROGRAMMAZIONE DI 4° LIVELLO (PARAMETRI VALVOLA STEPPER)**

Per accedere al quarto livello di programmazione premere e mantenere premuti i tasti SET e STAND-BY per più di 3 secondi. Quando compare la prima variabile di programmazione, il sistema automaticamente, passa in stand-by.

1. Selezionare con il tasto (▲) o il tasto (▼) la variabile da modificare. Dopo aver selezionato la variabile desiderata sarà possibile visualizzarne l'impostazione premendo il tasto SET.
2. Modificarne l'impostazione mantenendo premuto il tasto SET e premendo uno dei tasti (▲) o (▼).
3. Ad impostazione ultimata dei valori di configurazione, per uscire dal menù premere contemporaneamente e mantenerli premuti per qualche secondo i tasti (▲) e (▼) fino a quando ricompare il valore della visualizzazione principale.

Premere il tasto STAND-BY per abilitare il controllo elettronico.

La memorizzazione delle modifiche apportate alle variabili avverrà in maniera automatica all'uscita dal menù di configurazione. Entrando in questo menù la regolazione viene interrotta e la valvola viene chiusa.

**Possibili danni elettrici! => effettuare le modifiche in questo livello di programmazione con la valvola scollegata. All'uscita la valvola viene chiusa completamente. Al primo avvio è necessario impostare il tipo di valvola (parametro "tEU"). Non è possibile modificare i parametri relativi alle valvole codificate (tEU >=1).**

**3.14 ELENCO DELLE VARIABILI DI 4° LIVELLO (PARAMETRI VALVOLA STEPPER)**

VAR.	SIGNIFICATO	VALORI	DEFAULT
tEU	<p><b>Tipo di valvola motorizzata collegata</b></p> <p>Con tEU = -2 vengono disabilitati tutti i controlli e le segnalazioni relative. Vengono inoltre disabilitate ed esclusi i relativi errori delle sonde S4 (Temperatura aspirazione) ed S5 (Pressione evaporazione).</p> <p>Le impostazioni da 1 a 21 caricano dei valori di default nelle variabili LSP, HSP, CSP, SPD, ICF, ICM, SYN, TYP. È comunque possibile modificare i valori di default impostati in automatico selezionando tEU diverso da zero. La pressione del solo tasto Set per vedere l'attuale valore di tEU non carica i default.</p>	<p>-2 = Disabilita controllo valvola (mantiene solo controllo cella)</p> <p>-1 = Valvola non configurata</p> <p>0 = Personalizzato (impostare parametri EEV)</p> <p>1 = Carel ExV</p> <p>2 = Danfoss ETS 25-50</p> <p>3 = Danfoss ETS 100</p> <p>4 = Danfoss ETS 250/400</p> <p>5 = ETS 6 Danfoss</p> <p>6 = Alco EX4</p> <p>7 = Alco EX5</p> <p>8 = Alco EX6</p> <p>9 = Alco EX7</p> <p>10 = Alco EX8 500</p> <p>11 = Sporlan SEI 0.5-11</p> <p>12 = Sporlan SER 1.5-20</p> <p>13 = Sporlan SER(I) G, J, K</p> <p>14 = Sporlan SEI 30</p> <p>15 = Sporlan SEI 50</p> <p>16 = Sporlan SEH 100</p> <p>17 = Sporlan SEH 175</p> <p>18 = Castel 261 / 271 Eliwell SXVB261</p> <p>19 = Castel 262 / 263 Eliwell SXVB262 / SXVB263</p> <p>20 = Castel 272 / 273</p> <p>21 = Castel 264 / 274 Eliwell SXVB264</p>	-1
LSP	<p><b>Numero minimo di passi:</b> permette di selezionare il minimo numero di passi della valvola ai quali la valvola è da considerarsi completamente chiusa. È necessario leggere il manuale del costruttore della valvola per impostare correttamente questo parametro. È il minimo numero di passi per rimanere nel range di funzionamento consigliato dal costruttore.</p>	0 ÷ HSP-1 (10*passi)	---
HSP	<p><b>Numero massimo di passi.</b> Permette di selezionare il massimo numero di passi effettuabili dalla valvola. A questo numero di passi la valvola dovrebbe essere completamente aperta. È necessario leggere il manuale del costruttore della valvola per impostare correttamente questo parametro. È il massimo numero di passi per restare nel range di funzionamento consigliato dal costruttore.</p>	LSP+1 ÷ CSP (10*passi)	---

VAR.	SIGNIFICATO	VALORI	DEFAULT
CSP	<b>Passi di chiusura.</b> Numero di passi aggiuntivi per effettuare la completa chiusura della valvola, serve per riallineare la valvola alla posizione fisica di tutta chiusura. Driver e valvola risultano quindi pronti per la regolazione ed allineati entrambi sullo 0 (zero). All'accensione del controllore e periodicamente viene quindi eseguita la chiusura forzata, per riallineare la posizione della valvola alla posizione calcolata dal driver.	HSP ÷ 999 (10*passi)	---
Spd	<b>Velocità nominale.</b> Massima velocità di movimento del motore senza la perdita dei passi e quindi senza perdita di precisione. È necessario restare al di sotto della massima velocità disponibile per la valvola.	0 ÷ 999 step/sec	---
ICF	<b>Corrente nominale per fase (valvole bipolari):</b> è la corrente per fase utilizzata dalla valvola durante la regolazione. <b>NB:</b> Consultare il manuale del costruttore.	ICM+1 ÷ 800 mA	---
ICM	<b>Corrente di stazionamento (valvole bipolari):</b> è la corrente per fase quando la valvola è ferma da almeno 5 minuti.	0 ÷ ICF-1 mA	---
dut	<b>Duty cycle valvola.</b> Frazione di tempo durante il quale la valvola viene controllata.	10 ÷ 100 %	100
SYN	<b>Sincronizzazione attiva</b> Ogni volta che la valvola deve essere completamente aperta o chiusa vengono eseguiti un certo numero di passi in più per arrivare alla completa apertura/chiusura della valvola	0 = disattivata 1 = attivata in apertura 2 = attivata in chiusura 3 = attivata in apertura e chiusura	0
CTr	<b>Tipo di regolazione:</b> imposta il tipo di regolazione di corrente del motore passo-passo. Un controllo microstep o half-step assicura un movimento più fluido (c'è una modulazione della corrente) ma ciò causa una riduzione della coppia. Con il controllo full-step gli avvolgimenti sono pilotati sempre al massimo della corrente ma il movimento è più scattoso.	0 = Microstep 1 = Full – step 2 = Half - step	0

Caricamento impostazioni di default in base alla variabile tEU:

tEU	LSP (x10) step	HSP (x10) step	CSP (x10) step	Spd (step/s)	ICF (mA)	ICM (mA)	SYN
-1 = Valvola non configurata	---	---	---	---	---	---	---
0 = Personalizzato	5	48	50	50	450	100	1
1 = Carel ExV	5	48	50	50	450	100	1
2 = Danfoss ETS 25-50	7	262	262	300	100	100	1
3 = Danfoss ETS 100	10	353	353	300	100	100	1
4 = Danfoss ETS 250/400	11	381	381	300	100	100	1
5 = NON USATA	0	48	52	30	260	260	1
6 = Alco EX4	10	75	75	500	500	100	1
7 = Alco EX5	10	75	75	500	500	100	1
8 = Alco EX6	10	75	75	500	500	100	1
9 = Alco EX7	10	160	160	500	750	250	1
10 = Alco EX8 500	10	260	260	500	800	500	1
11 = Sporlan SEI 0.5-11	10	160	360	200	200	50	1
12 = Sporlan SER 1.5-20	10	160	360	200	200	50	1
13 = Sporlan SER(I) G, J, K	10	250	350	200	200	50	1
14 = Sporlan SEI 30	20	319	360	200	200	50	1
15 = Sporlan SEI 50	40	639	750	200	200	50	1
16 = Sporlan SEH 100	40	639	750	200	200	50	1
17 = Sporlan SEH 175	40	639	750	200	200	50	1
18 = Castel 261 / 271 Eliwell SXVB261	0	42	51	35	200	50	2
19 = Castel 262 / 263 Eliwell SXVB262 / SXVB263	0	20	25	20	200	50	2
20 = Castel 272 / 273	0	42	51	35	300	50	2
21 = Castel 264 / 274 Eliwell SXVB264	0	99	113	70	560	50	2

**TABELLA TEMPERATURA FLUIDI REFRIGERANTI**

**3.15**

Nella seguente tabella sono indicati i limiti di temperatura di evaporazione (tS5, vedi cap. 3.17) in base al tipo di fluido refrigerante impostato (parametro ErE).

Parametro ErE	Codifica	Range di temperatura	Parametro ErE	Codifica	Range di temperatura
0	R404	-50 ÷ 70 °C	11	R449A	-50 ÷ 70 °C
1	R134A	-50 ÷ 70 °C	12	R290	-50 ÷ 70 °C
2	R22	-50 ÷ 70 °C	13	R32	-50 ÷ 70 °C
3	R407A	-50 ÷ 70 °C	14	R448A	-50 ÷ 70 °C
4	R407F	-50 ÷ 70 °C	15	R452A	-50 ÷ 70 °C
5	R407H	-50 ÷ 70 °C	16	R600	-20 ÷ 70 °C
6	R410A	-50 ÷ 70 °C	17	R600A	-30 ÷ 70 °C
7	R450A	-40 ÷ 70 °C	18	R1270	-50 ÷ 70 °C
8	R507	-50 ÷ 70 °C	19	R1234ZE	-30 ÷ 70 °C
9	R513A	-45 ÷ 70 °C	20	R23	-50 ÷ 25 °C
10	R744 (CO2)	-50 ÷ 40 °C	21	R717 (NH3)	-50 ÷ 70 °C
			22	R454C	-50 ÷ 70 °C

**3.16**

**MENU' RAPIDO DI VISUALIZZAZIONE VARIABILI (SOLA LETTURA)**

Durante lo start-up dell'impianto può essere utile verificare in maniera semplice la lettura delle varie sonde o di alcuni valori per verificare od ottimizzare il processo.

Per accedere al menù rapido di visualizzazione variabili premere e mantenere premuti i tasti DOWN (▼) e STAND-BY per più di 3 secondi.

All'interno di questo menù le frecce su o giù permettono la visualizzazione della label delle variabili.

La pressione del tasto Set alterna la visualizzazione della label con il suo valore. (Per facilitare la lettura la pressione del tasto set fa lo switch tra label e valore: non importa tenere premuti il tasto set).

Con valore della label visualizzato la pressione della freccia su o giù porta comunque alla visualizzazione della label successiva o precedente all'attuale (esce dalla visualizzazione del valore per visualizzare la label).

L'uscita da questo menù avviene in automatico dopo 2 minuti di inattività della tastiera o premendo freccia su + freccia giù.

**3.17**

**ELENCO DELLE VARIABILI MENU' RAPIDO DI VISUALIZZ. (SOLA LETTURA)**

VARIABILI	SIGNIFICATO	VALORI
tS0	Visualizzazione sonda (S0) Temperatura Ambiente	(sola lettura) °C
tE	Visualizzazione sonda (S1) Temperatura Sbrinamento	(sola lettura) °C
tS4	Visualizzazione sonda (S4) Temperatura Aspirazione	(sola lettura) °C
tS5	Visualizzazione sonda (S5) Temperatura Evaporazione	(sola lettura) °C
PS5	Visualizzazione sonda (S5) Pressione Evaporazione	(sola lettura) Bar
tSH	Visualizzazione temperatura di Surriscaldamento tSH = tS4 – tS5	(sola lettura) °C
oEV	Percentuale di apertura valvola EEV	(sola lettura) %
PAS	Posizione di apertura valvola EEV	(sola lettura) passi/10

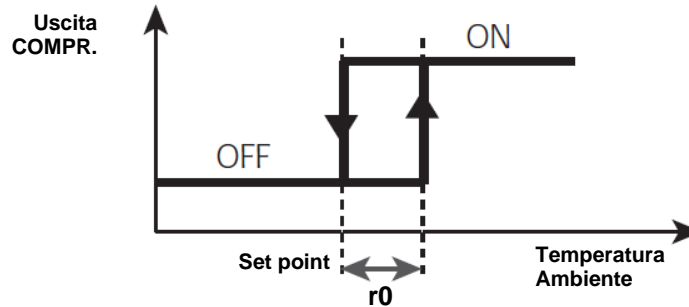
## MODO DI FUNZIONAMENTO TERMOSTATO

3.18

## MODALITA' CHIAMATA FREDDO

L'uscita COMPR. viene attivata quando la temperatura misurata dalla sonda Ambiente raggiunge o supera il valore di SET POINT+r0 e rimane attiva fino a quando la temperatura scende sotto il SET POINT.

L'uscita COMPR. è abbinata all'accensione dell'icona chiamata freddo.



## FUNZIONE PASSWORD

3.19

La funzione password si attiva impostando un valore diverso da 0 per il parametro PA. Vedere il parametro P1 per i diversi livelli di protezione.

La protezione si abilita automaticamente dopo circa 2 minuti di inattività sulla tastiera.

Sul display appare la cifra 000. Utilizzare i tasti su/giù per modificare il numero ed il tasto SET per confermarlo.

La maschera di immissione password 000 scompare se non si agisce sulla tastiera entro 2 minuti.

Se si dimentica la password utilizzare il numero universale 100.

FUNZIONAMENTO DI EMERGENZA IN CASO DI ERRORE E0  
(SONDA AMBIENTE GUASTA)

3.20

Questa modalità di sicurezza garantisce il funzionamento del compressore anche in caso di sonda ambiente guasta (errore E0).

Con errore sonda E0 e CE1 diverso da 0, il compressore funziona in modalità pausa lavoro, con compressore ON per il tempo CE1 e OFF per il tempo CE2.

Con CE1>0, in caso di errore E0 gli sbrinamenti vengono gestiti come nella modalità normale di funzionamento.

Con CE1=0 il funzionamento di emergenza in presenza di errore E0 rimane disabilitato: il compressore rimane spento e vengono inibiti gli sbrinamenti per conservare il freddo residuo, Eliminare il prima possibile la causa di errore E0 e riattivare la normale funzionalità del controllo per una corretta regolazione della temperatura.

## ATTIVAZIONE MANUALE DELLO SBRINAMENTO

3.21

Per attivare lo sbrinamento è sufficiente premere il tasto DOWN per più di 3 secondi; in tal modo viene attivato il relè delle resistenze. Lo sbrinamento non viene attivato qualora non sussistano le condizioni di attivazione (temperatura impostata di fine sbrinamento (d2), inferiore alla temperatura rilevata dalla sonda dell'evaporatore).

Lo sbrinamento si concluderà al raggiungimento della temperatura di fine sbrinamento (d2) o per durata massima sbrinamento (d3) o per forzatura manuale di fine sbrinamento (tasto di fine sbrinamento o ingresso digitale).



## 3.22

## FORZATURA MANUALE DI FINE SBRINAMENTO IN CORSO

Durante uno sbrinamento in corso, la pressione del tasto DOWN per 3 secondi forza la fine dello sbrinamento.

**Il fine sbrinamento manuale fa saltare anche lo sgocciolamento.**

## 3.23

## SBRINAMENTO A RESISTENZE TERMOSTATATO

Impostare il parametro d1=2 per la gestione dello sbrinamento a resistenza con termine a tempo. Durante lo sbrinamento il relè defrost è attivato se la temperatura letta dalla sonda di sbrinamento è inferiore a d2. La fase di sbrinamento dura d3 minuti, indipendentemente dallo stato del relè. Ciò consente un migliore sbrinamento dell'evaporatore con un conseguente risparmio energetico.

## 3.24

## SBRINAMENTO A GAS CALDO

**ATTENZIONE:** questa funzione non è disponibile in questa tipologia di quadro elettrico.  
**Non impostare il parametro d1=1.**

## 3.25

## VISUALIZZAZIONE TEMP. AMBIENTE DOPO UNO SBRINAMENTO

Dopo uno sbrinamento il display continua a visualizzare per 1 minuto l'ultimo valore di temperatura ambiente rilevato prima dell'inizio sbrinamento.

## 3.26

## FUNZIONE PUMP DOWN

Impostando il parametro AU1 = 4 o -4 si attiva il funzionamento di fermata compressore in pump down. L'ingresso digitale configurato come ingresso pump-down (In1 o In2 = 4 o -4) costituisce l'ingresso pressostato di lavoro e gestisce direttamente l'uscita compressore. Il relè AUX diventa la chiamata solenoide evaporatore ed è gestito dalla chiamata freddo del termostato che aziona anche l'uscita solenoide EEV.

## 3.27

## PROCEDURA DI PRIMO AVVIO

Alla prima accensione è necessario configurare i parametri valvola di quarto livello. La procedura di primo avvio è la seguente:

- 1) **Con la valvola scollegata** (morsetti 1A-1B-2A-2B liberi) dare alimentazione alla scheda 200SCH200STP: compare l'allarme "CFG" per segnalare che è necessario configurare la valvola.
- 2) Premere i tasti SET e STAND-BY per più di 3 secondi per entrare nel quarto livello di programmazione. Impostare il parametro "tEU" in base al tipo di valvola collegata, o configurare i parametri necessari (vedi Cap. 3.13).
- 3) Ad impostazione ultimata dei valori di configurazione, uscire dal menù premendo premendo contemporaneamente per qualche secondo i tasti (▲) e (▼) fino a quando ricompare il valore della visualizzazione principale.
- 4) Spegnere la scheda 200SCH200STP togliendo alimentazione.
- 5) **Collegare opportunamente la valvola elettronica (vedi appendice A2 e A4) con controllo spento.**
- 6) Dare alimentazione alla scheda 200SCH200STP. All'accensione, dopo una fase di inizializzazione (si visualizza "ini" e la valvola viene chiusa completamente) il controllo inizia la regolazione della temperatura cella e del surriscaldamento. Impostare quindi tutti i parametri necessari in base al tipo di applicazione (setpoint ambiente, setpoint di surriscaldamento, ecc).

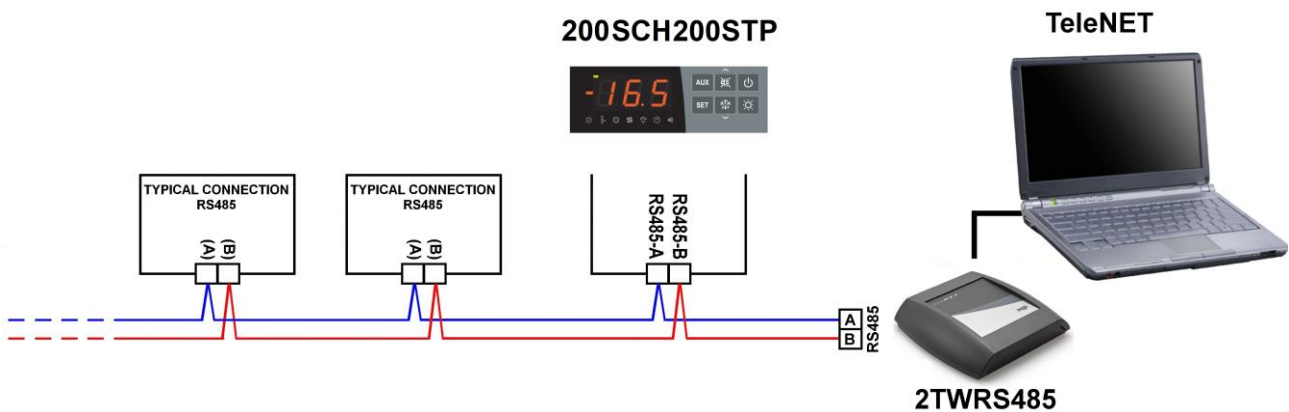
## CAPITOLO 4: OPZIONI

### SISTEMA DI MONITORAGGIO/SUPERVISIONE TELENET

4.1

Per l'inserimento del quadro in una rete **TeleNET** attenersi allo schema sotto riportato. Fare riferimento al manuale del **TeleNET** per la configurazione dello strumento.

**IMPORTANTE:** Durante la configurazione alla voce "Modulo" selezionare la voce "Strumento ECP200EEV".

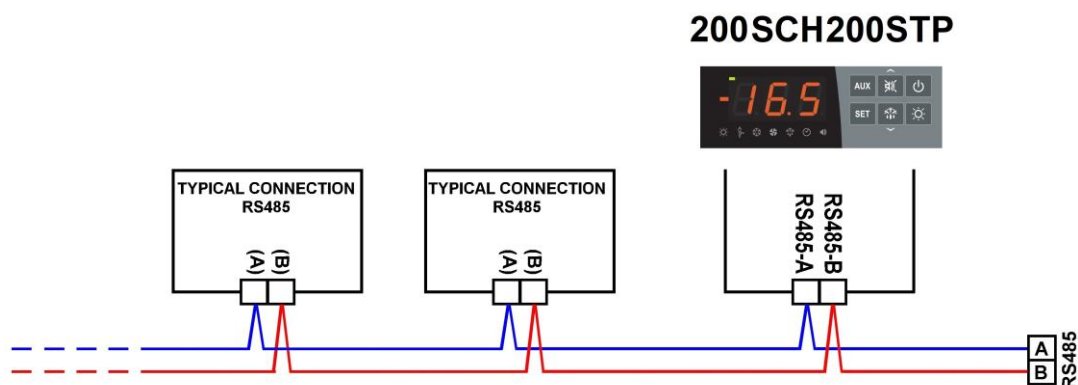


### CONFIGURAZIONE RETE CON PROTOCOLLO MODBUS-RTU

4.2

Per l'inserimento del quadro in una rete RS485 con protocollo **Modbus-RTU** attenersi allo schema sotto riportato.

Fare riferimento al manuale MODBUS-RTU\_ECP200EEV (disponibile sul nostro sito internet) per le specifiche del protocollo di comunicazione MODBUS-RTU.





## CAPITOLO 5: DIAGNOSTICA

### 5.1

### DIAGNOSTICA

La scheda **200SCH200STP** in caso di eventuali anomalie avvisa l'operatore attraverso dei codici di allarme visualizzati dal display ed un segnale acustico emesso da un buzzer (se presente).

L'allarme sonoro è tacitabile per mezzo della pressione del tasto UP (il codice di errore rimane) e viene riattivato con la pressione del tasto SET.

Nel caso in cui si verificasse una condizione d'allarme, sul display sarà visualizzato uno dei seguenti messaggi:

CODICE ALLARME	POSSIBILE CAUSA	OPERAZIONE DA ESEGUIRE
<b>E0i</b> <b>E0E</b>	<b>Allarme eeprom:</b> è stato rilevato un errore nella memoria EEPROM. Le uscite sono tutte disattivate tranne quelle di allarme.	<ul style="list-style-type: none"> <li>• Spegner e riaccendere l'apparecchiatura.</li> <li>• Ripristinare i valori di default.</li> </ul>
<b>E0</b>	<b>Anomalia funzionale della sonda ambiente (S0)</b>	<ul style="list-style-type: none"> <li>• Verificare lo stato della sonda ambiente.</li> <li>• Se il problema persiste sostituire la sonda.</li> </ul>
<b>E1</b>	<b>Anomalia funzionale della sonda di sbrinamento (S1).</b> In questo caso eventuali sbrinamenti avranno durata pari al tempo d3.	<ul style="list-style-type: none"> <li>• Verificare lo stato della sonda di sbrinamento.</li> <li>• Se il problema persiste sostituire la sonda.</li> </ul>
<b>E4</b>	<b>Anomalia funzionale della sonda di temperatura Aspirazione (S4)</b>	<ul style="list-style-type: none"> <li>• Verificare lo stato della sonda di aspirazione</li> </ul>
<b>E5</b>	<b>Anomalia funzionale della sonda di Pressione Evaporazione (S5)</b>	<ul style="list-style-type: none"> <li>• Verificare lo stato della sonda di pressione evaporazione.</li> </ul>
<b>E6</b>	<b>Allarme di batteria scarica:</b> il controllo funzionerà per almeno altri 20 giorni, successivamente qualora venga a mancare l'alimentazione al quadro verrà persa l'impostazione oraria.	<ul style="list-style-type: none"> <li>• Sostituire la batteria dell'orologio (<b>CR2032</b>), <u>collocata sulla scheda presente sul frontale del quadro.</u></li> </ul>
<b>E8</b>	<b>Allarme presenza uomo in cella:</b> è stato premuto il pulsante allarme uomo all'interno della cella per segnalare una situazione di pericolo.	<ul style="list-style-type: none"> <li>• Ripristinare l'ingresso allarme uomo in cella</li> </ul>
<b>E9</b>	<b>Allarme luce cella:</b> all'accensione della luce col tasto, passato il tempo tdo si attiva l'allarme E9. Se viene tacitato e non viene spenta la luce, alla nuova scadenza del tempo tdo, l'allarme si ripresenta.	<ul style="list-style-type: none"> <li>• Spegner la luce</li> </ul>
<b>Ect</b>	<b>Inserimento protezione termica del compressore</b> Le uscite sono tutte disattivate tranne quella di allarme, se presente.	<ul style="list-style-type: none"> <li>• Verificare lo stato del compressore.</li> <li>• Verificare l'assorbimento del compressore.</li> <li>• Se il problema persiste contattare il servizio d'assistenza tecnica.</li> </ul>
<b>EcP</b>	<b>Inserimento protezione pressostato del compressore:</b> le uscite sono tutte disattivate tranne quella di allarme, se presente.	<ul style="list-style-type: none"> <li>• Verificare lo stato del compressore.</li> <li>• Verificare il pressostato di protezione del compressore.</li> <li>• Se il problema persiste contattare il servizio d'assistenza tecnica.</li> </ul>
<b>EcL</b>	<b>Inserimento protezione di bassa pressione del compressore:</b> le uscite sono tutte disattivate tranne quella di allarme, se presente.	<ul style="list-style-type: none"> <li>• Verificare lo stato del compressore.</li> <li>• Verificare il pressostato di protezione del compressore.</li> <li>• Se il problema persiste contattare il servizio d'assistenza tecnica.</li> </ul>
<b>EcH</b>	<b>Inserimento protezione di alta pressione del compressore:</b> le uscite sono tutte disattivate tranne quella di allarme, se presente.	<ul style="list-style-type: none"> <li>• Verificare lo stato del compressore.</li> <li>• Verificare il pressostato di protezione del compressore.</li> <li>• Se il problema persiste, contattare il servizio d'assistenza tecnica.</li> </ul>

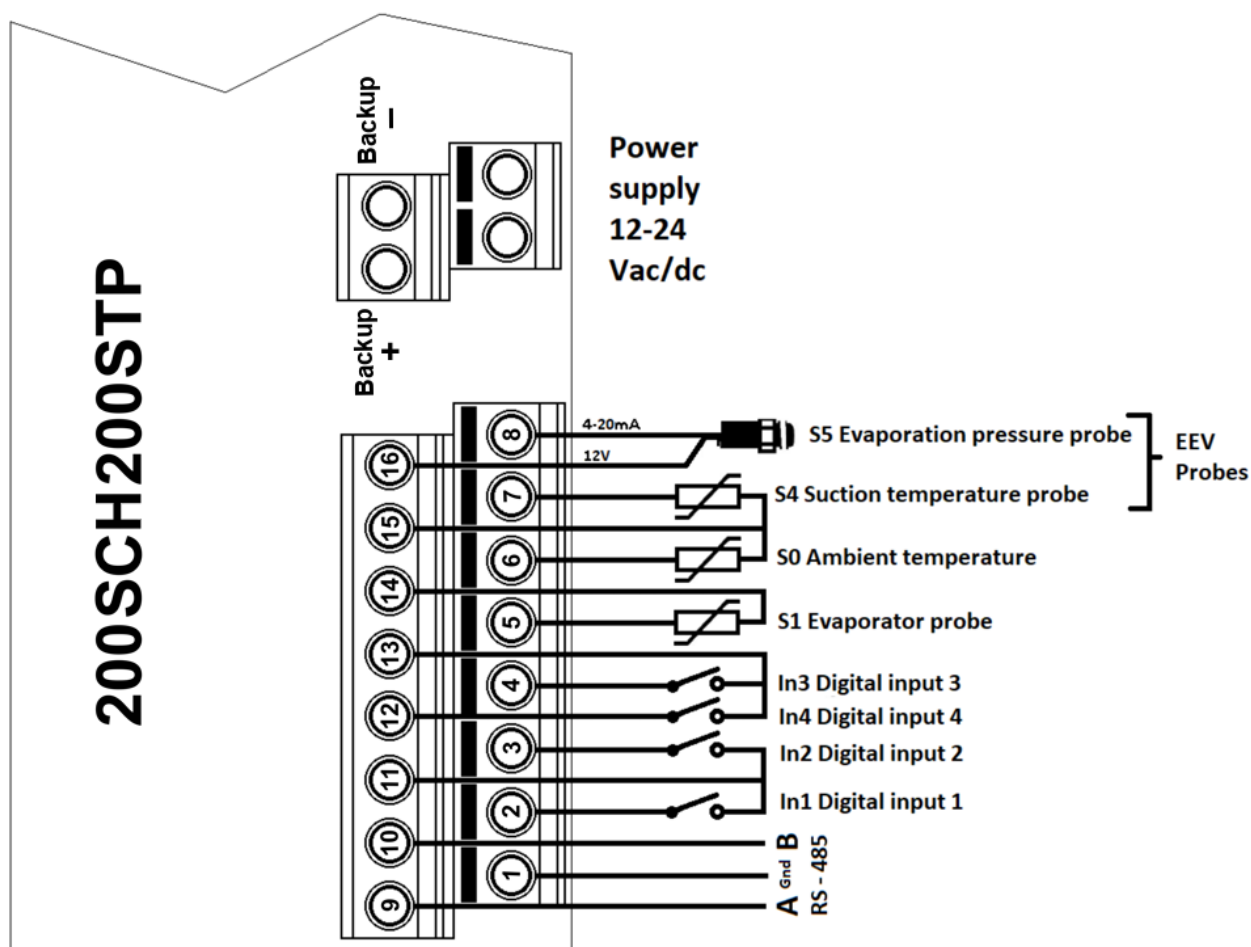
CODICE ALLARME	POSSIBILE CAUSA	OPERAZIONE DA ESEGUIRE
EcO	<b>Inserimento protezione pressostato olio del compressore:</b> le uscite sono tutte disattivate tranne quella di allarme, se presente.	<ul style="list-style-type: none"> <li>• Verificare lo stato del compressore.</li> <li>• Verificare il pressostato olio di protezione del compressore.</li> <li>• Se il problema persiste contattare il servizio d'assistenza tecnica.</li> </ul>
Ec	<b>Inserimento protezione del compressore</b> (es. Protezione termica o pressostato di max.). Le uscite sono tutte disattivate tranne quella di allarme, se presente.	<ul style="list-style-type: none"> <li>• Verificare lo stato del compressore.</li> <li>• Verificare l'assorbimento del compressore.</li> <li>• Se il problema persiste contattare il servizio d'assistenza tecnica.</li> </ul>
Ed	<b>Allarme porta aperta:</b> all'apertura del microporta e passato il tempo tdo viene ripristinato il funzionamento normale del controllo dando la segnalazione di allarme di porta aperta (Ed).	<ul style="list-style-type: none"> <li>• Verificare la chiusura della porta.</li> <li>• Verificare i collegamenti elettrici del microporta.</li> <li>• Se il problema persiste contattare il servizio d'assistenza tecnica.</li> </ul>
EH	<b>Allarme di temperatura massima ambiente.</b> È stata raggiunta dall'ambiente una temperatura superiore a quella impostata per l'allarme di massima temperatura (vedi variabile A2).	<ul style="list-style-type: none"> <li>• Verificare lo stato del compressore.</li> <li>• La sonda non rileva correttamente la temperatura oppure il comando di arresto /marcia del compressore non funziona.</li> <li>• Se il problema persiste contattare il servizio d'assistenza tecnica.</li> </ul>
EL	<b>Allarme di temperatura minima ambiente.</b> È stata raggiunta dalla sonda ambiente una temperatura inferiore a quella impostata per l'allarme di minima temperatura (vedi variabile A1).	<ul style="list-style-type: none"> <li>• Verificare lo stato del compressore.</li> <li>• La sonda non rileva correttamente la temperatura oppure il comando di arresto /marcia del compressore non funziona.</li> <li>• Se il problema persiste contattare il servizio d'assistenza tecnica.</li> </ul>
EcA	<b>Allarme compressore</b> (solo visualizzazione)	<ul style="list-style-type: none"> <li>• Verificare lo stato del compressore.</li> </ul>
EFc	<b>Allarme ventole del condensatore</b> (solo visualizzazione)	<ul style="list-style-type: none"> <li>• Verificare lo stato delle ventole del condensatore.</li> </ul>
EFE	<b>Allarme ventole dell'evaporatore</b> (solo visualizzazione)	<ul style="list-style-type: none"> <li>• Verificare lo stato delle ventole dell'evaporatore.</li> </ul>
LSH	<b>Allarme temperatura di basso surriscaldamento</b>	<ul style="list-style-type: none"> <li>• Verificare lo stato dell'impianto frigorifero</li> <li>• Modificare i parametri del PID</li> <li>• Se il problema persiste contattare il servizio di assistenza tecnica</li> </ul>
MOP	<b>Allarme di Massima temperatura satura di evaporazione riferita al sensore S4</b>	<ul style="list-style-type: none"> <li>• Verificare lo stato dell'impianto frigorifero</li> <li>• Modificare i parametri del PID</li> <li>• Se il problema persiste contattare il servizio di assistenza tecnica</li> </ul>
LOP	<b>Allarme di minima temperatura satura di evaporazione riferita al sensore S4</b>	<ul style="list-style-type: none"> <li>• Verificare lo stato dell'impianto frigorifero</li> <li>• Modificare i parametri del PID</li> <li>• Se il problema persiste contattare il servizio di assistenza tecnica</li> </ul>
VAL	<b>Allarme Valvola</b> È stato rilevato un allarme di sovracorrente o surriscaldamento della valvola. La gestione della valvola viene disabilitata. Al rientro dell'allarme la valvola re-inizializzata alla posizione di chiusura totale.	<ul style="list-style-type: none"> <li>• Verificare la configurazione e i collegamenti della valvola</li> <li>• Spegner e riaccendere l'apparecchiatura</li> <li>• Se il problema persiste contattare il servizio di assistenza tecnica</li> </ul>
CFG	<b>Valvola non configurata</b> Al primo avvio viene richiesto di configurare il tipo di valvola collegata.	<ul style="list-style-type: none"> <li>• Configurare il tipo di valvola collegata impostando il parametro di quarto livello "tEU".</li> </ul>
Ini	<b>Inizializzazione in corso (chiusura completa)</b>	<ul style="list-style-type: none"> <li>• Attendere il completamento della procedura di inizializzazione</li> </ul>

# ALLEGATI

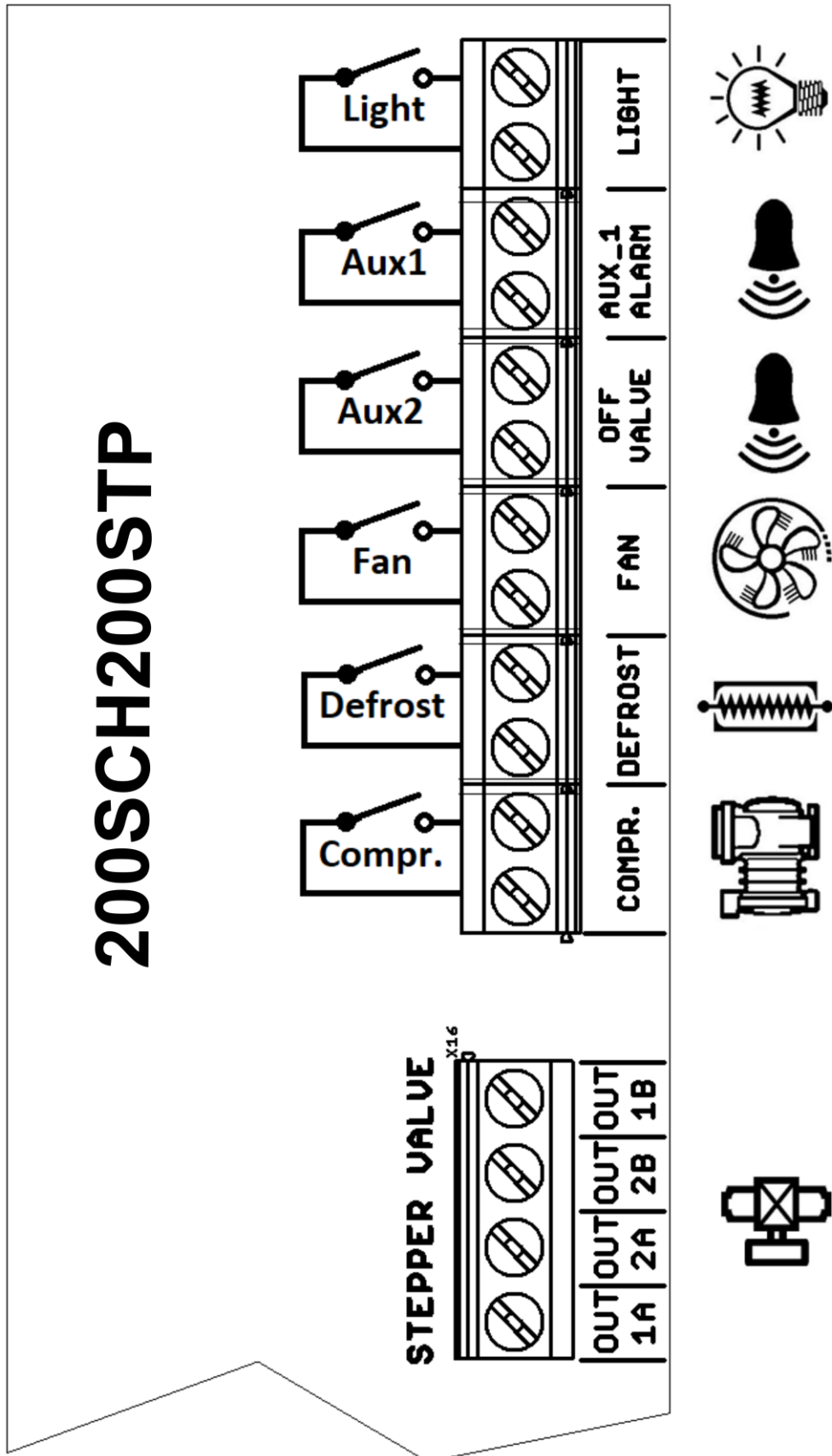
## SCHEMA DI CONNESSIONE

A.1

INGRESSI DIGITALI	
2) Ingresso digitale 1 (Micro porta)	4) Ingresso digitale 3 (Allarme uomo in cella)
3) Ingresso digitale 2 (Protezione compressore)	12) Ingresso digitale 4
11) GND (comune ingressi digitali 1 e 2)	13) GND (comune ingressi digitali 3 e 4)
INGRESSI ANALOGICI	
7) Ingresso analogico 1 (Sonda surriscaldamento)	5) Ingresso analogico 3 (Sonda sbrinamento)
6) Ingresso analogico 2 (Sonda ambiente)	14) GND (comune ingresso analogico 3)
15) GND (comune ingressi analogici 1 e 2)	
INGRESSO SONDA PRESSIONE	
8) Ingresso 4-20mA (Sonda pressione)	16) Alimentazione per sonda 4-20mA
RS-485	
9) RS-485 canale A	1) GND ingresso RS-485
10) RS-485 canale B	

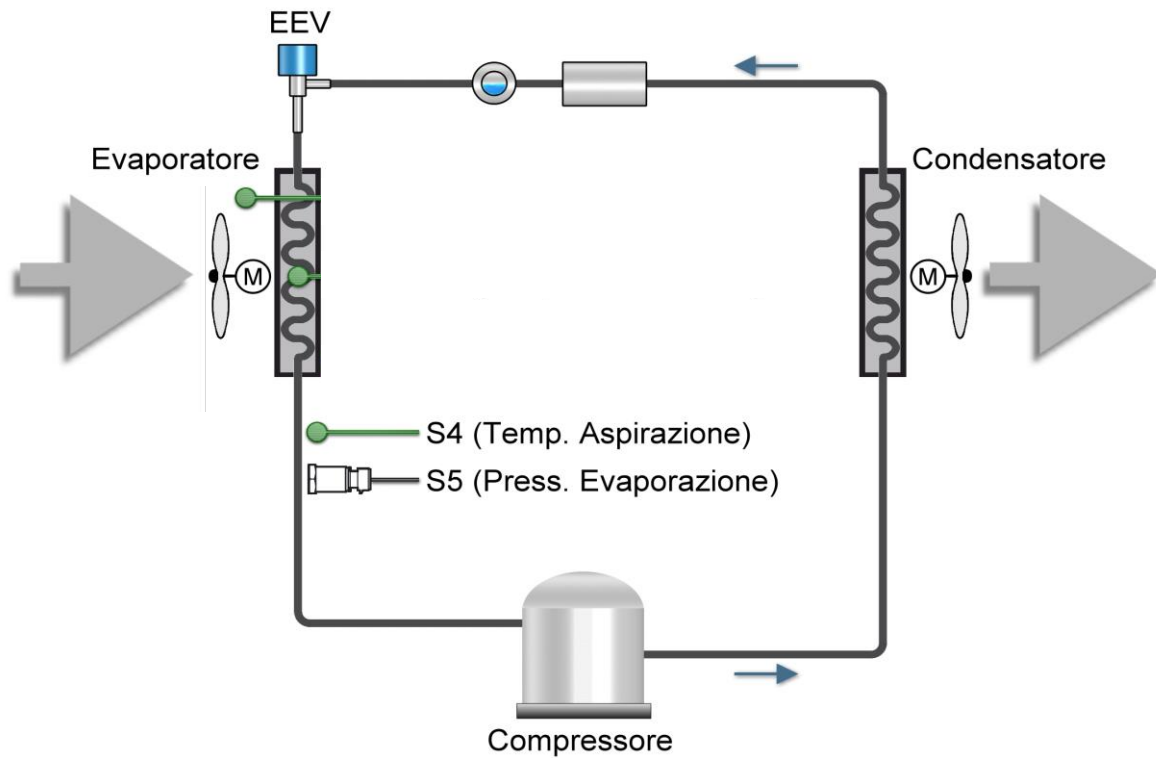


Schema uscite:



## A.2

## POSIZIONAMENTO E DESCRIZIONE SONDE



## A.3

## COLLEGAMENTO VALVOLE

Valvola (par. tEU)	PIN 1A	PIN 2A	PIN 2B	PIN 1B
1 = Carel ExV	VERDE	MARRONE	GIALLO	BIANCO
2 = Danfoss ETS 25-50	VERDE	ROSSO	BIANCO	NERO
3 = Danfoss ETS 100	VERDE	ROSSO	BIANCO	NERO
4 = Danfoss ETS 250/400	VERDE	ROSSO	BIANCO	NERO
5 = NON USATA	GIALLO	ARANCIONE	NERO	ROSSO
6 = Alco EX4	BLU	MARRONE	BIANCO	NERO
7 = Alco EX5	BLU	MARRONE	BIANCO	NERO
8 = Alco EX6	BLU	MARRONE	BIANCO	NERO
9 = Alco EX7	BLU	MARRONE	BIANCO	NERO
10 = Alco EX8 500	BLU	MARRONE	BIANCO	NERO
11 = Sporlan SEI 0.5-11	VERDE	ROSSO	NERO	BIANCO
12 = Sporlan SER 1.5-20	VERDE	ROSSO	NERO	BIANCO
13 = Sporlan SER(I) G,J,K	VERDE	ROSSO	NERO	BIANCO
14 = Sporlan SEI 30	VERDE	ROSSO	NERO	BIANCO
15 = Sporlan SEI 50	VERDE	ROSSO	NERO	BIANCO
16 = Sporlan SEH 100	VERDE	ROSSO	NERO	BIANCO
17 = Sporlan SEH 175	VERDE	ROSSO	NERO	BIANCO
18 = Castel 261-271 / Eliwell SXVB261	BIANCO(2)	MARRONE(1)	BLU(3)	NERO(4)
19 = Castel 262-263 /Eli. SXVB262-263	BIANCO(2)	MARRONE(1)	BLU(3)	NERO(4)
20 = Castel 272-273	BIANCO(2)	MARRONE(1)	BLU(3)	NERO(4)
21 = Castel 264 -274 / Eliwell SXVB264	BIANCO(2)	MARRONE(1)	BLU(3)	NERO(4)





**PEGO s.r.l.**  
**Via Piacentina, 6/b 45030 Occhiobello ROVIGO**  
**Tel. +39 0425 762906**  
**e-mail: info@pego.it – www.pego.it**

**ASSISTENZA TECNICA**  
**Tel. +39 0425 762906 e-mail: tecnico@pego.it**

Distributore: