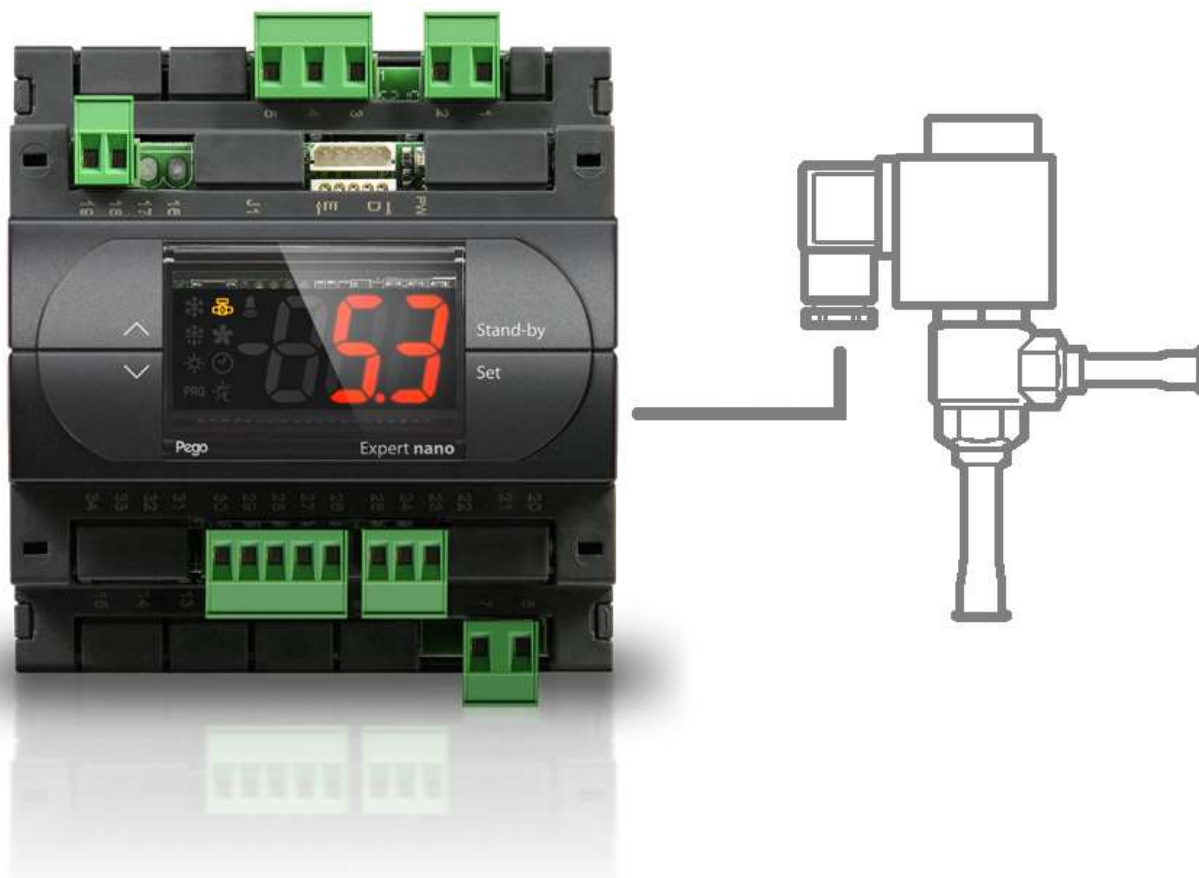


PEV PULSE

Driver per valvola di espansione elettronica 230V Pulse



Manuale d'uso e manutenzione

ITALIANO

LEGGERE E CONSERVARE

Rel. Software: 8

REV. 02-20
ITA

ELECTRICAL BOARDS FOR REFRIGERATING INSTALLATIONS



INDICE

INTRODUZIONE

CAP. 1

Pag. 3	1.1	Generalità
Pag. 3	1.2	Codici identificazione prodotti
Pag. 4	1.3	Dimensioni d'ingombro
Pag. 4	1.4	Dati di identificazione

INSTALLAZIONE

CAP. 2

Pag. 5	2.1	Avvertenze generali per l'installatore
Pag. 5	2.2	Dotazioni standard per il montaggio e l'utilizzo
Pag. 6	2.3	Installazione del controllore

CARATTERISTICHE TECNICHE

CAP. 3

Pag. 7	3.1	Caratteristiche tecniche
--------	-----	--------------------------

CONDIZIONI DI GARANZIA

CAP. 4

Pag. 8	4.1	Condizioni di garanzia
--------	-----	------------------------

PROGRAMMAZIONE DATI

CAP. 5

Pag. 9	5.1	Pannello di controllo
Pag. 9	5.2	Tastiera frontale
Pag. 10	5.3	Display LED
Pag. 10	5.4	Combinazione tasti
Pag. 11	5.5	Impostazione e visualizzazione set point ESH
Pag. 12	5.6	Programmazione di primo livello
Pag. 12	5.7	Elenco variabili primo livello
Pag. 13	5.8	Programmazione di secondo livello
Pag. 13	5.9	Elenco variabili secondo livello
Pag. 17	5.10	Tabella temperatura fluidi refrigeranti
Pag. 17	5.11	Menù rapido di visualizzazione variabili (sola lettura)
Pag. 17	5.12	Elenco variabili menù rapido di visualizzazione variabili (sola lettura)
Pag. 17	5.13	Funzione password

OPZIONI

CAP. 6

Pag. 18	6.1	Sistema di monitoraggio / supervisione TeleNET
Pag. 18	6.2	Configurazione rete con protocollo Modbus-RTU

DIAGNOSTICA

CAP. 7

Pag. 19	7.1	Diagnostica
---------	-----	-------------

ALLEGATI

Pag. 20	A.1	Dichiarazione di Conformità UE
Pag. 21	A.2	Schema di connessione
Pag. 22	A.3	Posizionamento e descrizione sonde

CAPITOLO 1: INTRODUZIONE

GENERALITA'

1.1

DESCRIZIONE:

Il **PEV PULSE** è un regolatore elettronico per il controllo della valvola di espansione elettronica ON/OFF con bobina a 230 VAC. È configurabile con display remoto o display integrato, gestisce le più comuni valvole di espansione elettronica 230VAC ON/OFF ed integra la gestione del surriscaldamento dell'evaporatore.

APPLICAZIONI:

- Banchi refrigerati e celle frigorifere.

CARATTERISTICHE PRINCIPALI:

- Comando della valvola di espansione elettronica ON/OFF con bobina a 230 VAC.
- Compatibile con 23 tipi di gas: R404, R134, R22, R407A, R407F, R407H, R410A, R450A, R507, R513A, R744(CO2), R449A, R290, R32, R448A, R452A, R600, R600A, R1270, R1234ze, R23, R717(NH3), R454C.
- Consolle di comando integrata o remota.
- Connessione seriale RS485 con protocollo TeleNET o Modbus selezionabile da parametro.
- Due ingressi digitali configurabili.
- Sonda di temperatura in aspirazione e di pressione di evaporazione per la gestione del surriscaldamento dell'evaporatore.
- Display remoto con protezione IP65.
- Programmazione parametri facilitata con 4 preconfigurazioni per le diverse applicazioni della valvola di espansione elettronica.
- Segnalazione allarmi.
- Segnalazioni a led dello stato dell'impianto e display di ampie dimensioni.
- Tastiera di facile utilizzo.

CODICI IDENTIFICAZIONE PRODOTTI

1.2

200PEVP01



Regolatore elettronico per il controllo della valvola di espansione elettronica. Con display integrato, gestisce le più comuni valvole di espansione elettronica 230VAC ON/OFF. Gestione del surriscaldamento dell'evaporatore.

200PEVP02



Regolatore elettronico per il controllo della valvola di espansione elettronica. Con display remoto, gestisce le più comuni valvole di espansione elettronica 230VAC ON/OFF. Gestione del surriscaldamento dell'evaporatore (display remoto 200NANOTTL01, a parte).

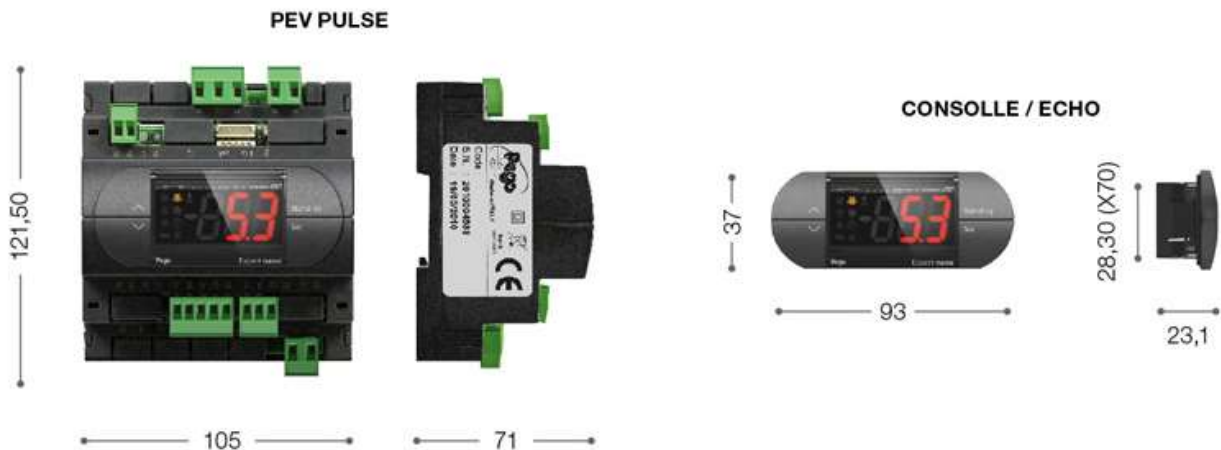
200NANOTTL01



1.3

DIMENSIONI D'INGOMBRO

Dimensioni in mm



1.4

DATI DI IDENTIFICAZIONE

L'apparecchio descritto sul presente manuale è provvisto sul lato di una targhetta riportante i dati d'identificazione dello stesso:

- Nome del Costruttore
- Codice e modello dell'apparecchio
- Matricola
- Data di produzione



CAPITOLO 2: INSTALLAZIONE

AVVERTENZE GENERALI PER L'INSTALLATORE

2.1

1. Installare l'apparecchio in luoghi che rispettino il grado di protezione ed attenersi a mantenere il più possibile integra la scatola quando vengono effettuate le forature per l'alloggiamento dei pressacavi e/o pressatubi;
2. Evitare di utilizzare cavi multipolari nei quali siano presenti conduttori collegati a carichi induttivi e di potenza e conduttori di segnale quali sonde ed ingressi digitali;
3. Evitare di alloggiare nelle stesse canaline, cavi di alimentazione con cavi di segnale (sonde ed ingressi digitali);
4. Ridurre il più possibile le lunghezze dei cavi di collegamento, evitando che il cablaggio assuma la forma a spirale dannosa per possibili effetti induttivi sull'elettronica;
5. Tutti i conduttori impiegati nel cablaggio devono essere opportunamente proporzionati per supportare il carico che devono alimentare;
6. Qualora si renda necessario prolungare le sonde è necessario l'impiego di conduttori di sezione opportuna e comunque non inferiore a 1mm². Il prolungamento o accorciamento delle sonde potrebbe alterare la calibrazione di fabbrica; procedere quindi alla verifica e calibrazione per mezzo di un termometro esterno.

DOTAZIONI STANDARD PER IL MONTAGGIO E L'UTILIZZO

2.2

I controllori elettronici **PEV PULSE** per il montaggio e l'utilizzo sono dotati di:

- N° 1 Manuale d'uso.

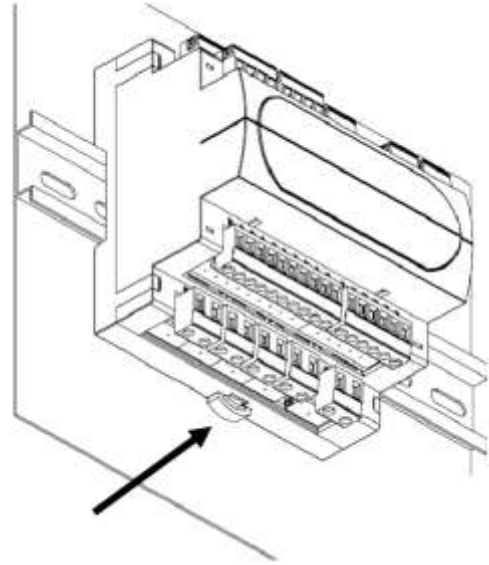
Gli accessori, ordinabili a parte, sono i seguenti:

- **200NANOTTL01** - Display ECHO NANO per PEV PULSE + cavo TTL 10cm.
Utilizzabile come display primario remoto per il controllore 200PEVP02 e come display secondario ECHO per entrambi i controllori.
- **KC-TTLB-L2.5** - Cavo TTL per display ECHO NANO. Lunghezza 2,5 metri.
Consigliato per installazioni con display remoto.

2.3

INSTALLAZIONE DEL CONTROLLORE

Fig. 1: Posizionare il modulo sulla guida DIN e chiudere l'aggancio inferiore per bloccarlo su di essa.



Effettuare tutti i collegamenti elettrici secondo gli schemi allegati per il modello corrispondente (vedi le relative tabelle in ALLEGATI). Durante il cablaggio si consiglia di tenere lontano i conduttori di potenza da quelli di segnale.



CAPITOLO 3: CARATTERISTICHE TECNICHE

CARATTERISTICHE TECNICHE

3.1

Alimentazione		
Tensione	230 V~ ± 10% 50-60Hz	
Potenza max. assorbita (solo controllo elettronico)	~ 7 VA	
Condizioni Climatiche		
Temperatura di lavoro	-5 ÷ +50 °C	
Temperatura di immagazzinaggio	-10 ÷ +70 °C	
Umidità relativa ambiente	Inferiore al 90% RH	
Caratteristiche Generali		
Tipo di sonde temperatura collegabili	Sonde di temperatura: NTC 10K 1%	
Risoluzione sonde temperatura	0,1°C	
Precisione lettura sonde temperatura	± 0,5 °C	
Range di lettura sonde temperatura	-45 ÷ +99 °C	
Tipo di sonda pressione collegabile:	Sonda di pressione: 4/20mA / radiometriche 0-5V	
Caratteristiche di uscita		
Descrizione	Relè installato	Caratteristiche uscita scheda
Allarme (contatto libero da tensione)	(Relè 8A AC1)	8(3)A 250V~
Valvola pulse	triac	50VA (valvola pulse)
Caratteristiche dimensionali		
Dimensioni	12.15cm x 7.1cm x 10.5cm (HxPxL)	
Dimensioni (consolle / echo)	3.7cm x 2.31cm x 9.3cm (HxPxL)	
Caratteristiche di isolamento e meccaniche		
Grado di protezione frontale consolle (se montata a fronte quadro, remotata dalla parte di potenza).	IP65	
Materiale scatole	PC+ABS autoestinguento UL94 V-0	
Tipo di isolamento	Classe II	

4.1

CONDIZIONI DI GARANZIA

I controlli elettronici serie **PEV PULSE** sono coperti da garanzia contro tutti i difetti di fabbricazione per 24 mesi dalla data indicata sul codice di identificazione prodotto.

Nel caso di difetto, l'apparecchiatura dovrà essere spedita con adeguato imballo presso il nostro Stabilimento o Centro di assistenza autorizzato previa richiesta del numero di autorizzazione al rientro.

Il Cliente ha diritto alla riparazione dell'apparecchio difettoso comprensiva di manodopera e pezzi di ricambio. Le spese ed i rischi di trasporto sono a totale carico del Cliente. Ogni intervento in garanzia non prolunga né rinnova la scadenza della stessa.

La garanzia è esclusa per:

- Danneggiamento dovuto a manomissione, incuria, imperizia o inadeguata installazione dell'apparecchio.
- Installazione, utilizzo o manutenzione non conforme alle prescrizioni ed istruzioni fornite con l'apparecchio.
- Interventi di riparazione effettuati da personale non autorizzato.
- Danni dovuti a fenomeni naturali quali fulmini, calamità naturali, ecc.

In tutti questi casi i costi per la riparazione saranno a carico del cliente.

Il servizio di intervento in garanzia può essere rifiutato quando l'apparecchiatura risulta modificata o trasformata.

In nessun caso **Pego S.r.l.** sarà responsabile di eventuali perdite di dati e di informazioni, costi di merci o servizi sostitutivi, danni a cose, persone o animali, mancate vendite o guadagni, interruzioni di attività, eventuali danni diretti, indiretti, incidentali, patrimoniali, di copertura, punitivi, speciali o consequenziali in qualunque modo causati, siano essi contrattuali, extra contrattuali o dovuti a negligenza o altra responsabilità derivati dall'utilizzo del prodotto o dalla sua installazione.

Il cattivo funzionamento causato da manomissioni, urti, inadeguata installazione fa decadere automaticamente la garanzia. È obbligatorio rispettare tutte le indicazioni del seguente manuale e le condizioni di esercizio dell'apparecchio.

Pego S.r.l. declina ogni responsabilità per le possibili inesattezze contenute nel presente manuale, se dovute ad errori di stampa o di trascrizione.

Pego S.r.l. si riserva il diritto di apportare ai propri prodotti quelle modifiche che riterrà necessarie o utili, senza pregiudicarne le caratteristiche essenziali.

Ogni nuova release dei manuali dei prodotti PEGO sostituisce tutte le precedenti.

Per quanto non espressamente indicato, si applicano alla garanzia le norme di legge in vigore ed in particolare l'art. 1512 C.C.

Per ogni controversia si intende eletta e riconosciuta dalle parti la competenza del Foro di Rovigo.

CAPITOLO 5: PROGRAMMAZIONE DATI



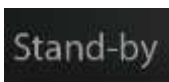

PANNELLO DI CONTROLLO

5.1



TASTIERA FRONTALE

5.2

- | | | |
|----------|---|--|
| 1 |  | <p>TASTO UP
Incrementa i valori / Scorre verso l'alto i parametri
Tacita l'allarme sonoro se presente / Acquisisce un allarme.</p> |
| 2 |  | <p>TASTO DOWN
Decrementa i valori / Scorre verso il basso i parametri</p> |
| 3 |  | <p>STAND BY
NB: lo strumento PEV PULSE non può essere messo in pausa per mezzo del tasto, ma solo togliendo l'abilitazione da ingresso digitale o da LAN.</p> |
| 4 |  | <p>SET
Visualizza il setpoint
Permette di impostare il setpoint DI SURRISCALDAMENTO se premuto in combinazione con il tasto Down o il tasto UP
Ripristina l'allarme sonoro se presente.</p> |

5.3

DISPLAY LED

5



Visualizza i valori / parametri

6

**ICONA CHIAMATA SBRINAMENTO**

Led OFF = Ingresso sbrinamento OFF

Led ON = Ingresso sbrinamento ON

7

**ICONA STATO USCITA EEV** Stato uscita della valvola elettronica EEV

Led OFF = Uscita EEV OFF

Led ON = Uscita EEV ON

8

**ICONA "PRG"**

Led Lampeggiante = In programmazione

9

**ICONA PRESENZA ALLARME**

Led OFF = Nessun allarme presente

Led ON = Allarme intervenuto e poi rientrato

Led Lampeggiante = Allarme presente

5.4

COMBINAZIONE DI TASTI

**USCITA DALLA PROGRAMMAZIONE**

Se premuti contemporaneamente per più di 3 secondi all'interno di un qualsiasi menù di programmazione salvano le impostazioni effettuate uscendo dal menù stesso.

All'uscita del menù viene generato un BIP di conferma.

PROGRAMMAZIONE DI 1° LIVELLO

Se premuti contemporaneamente per più di 3 secondi permettono l'accesso al menù programmazione di secondo livello.

All'ingresso del menù viene generato un BIP di conferma. L'uscita da questo menù avviene in automatico dopo 30 secondi di inattività della tastiera o premendo freccia su + freccia giù (bip di conferma uscita).

PROGRAMMAZIONE DI 2° LIVELLO (parametri EEV)



Se premuti contemporaneamente per più di 3 secondi permettono l'accesso al menù programmazione di terzo livello.

All'ingresso del menù viene generato un BIP di conferma.

L'uscita da questo menù avviene in automatico dopo 30 secondi di inattività della tastiera o premendo freccia su + freccia giù (bip di conferma uscita).

MENU' RAPIDO DI VISUALIZZAZIONE VARIABILI (SOLA LETTURA)



Se premuti contemporaneamente per più di 3 secondi permettono l'accesso al menù rapido di visualizzazione variabili.

All'ingresso del menù viene generato un BIP di conferma.

All'interno di questo menù le frecce su e giù permettono la visualizzazione della label delle variabili.

La pressione del tasto Set alterna la visualizzazione della label con il suo valore.

Con valore della label visualizzato, la pressione della freccia su o giù porta comunque alla visualizzazione della label successiva o precedente all'attuale.

L'uscita da questo menù avviene in automatico dopo 2 minuti di inattività della tastiera o premendo freccia su+ freccia giù (bip di conferma uscita).

IMPOSTAZIONE E VISUALIZZAZIONE SET POINT ESH

5.5

1. Premere il tasto SET per visualizzare il valore di SETPOINT corrente (ESH).
2. Mantenendo premuto tasto SET e premendo uno dei tasti (▲) o (▼) si modifica il valore di SETPOINT ESH.

Rilasciare il tasto SET per ritornare alla visualizzazione della temperatura ESH, la memorizzazione delle modifiche apportate avverrà automaticamente.

Range SETPOINT ESH: 0.1 – 25 °C.

5.6

PROGRAMMAZIONE DI PRIMO LIVELLO (Livello installatore)

Per accedere al primo livello di programmazione premere e mantenere premuti i tasti UP (▲), DOWN (▼) e tasto STAND-BY per più di 3 secondi.

Quando compare la prima variabile di programmazione

1. Selezionare con il tasto (▲) o il tasto (▼) la variabile da modificare. Dopo aver selezionato la variabile desiderata sarà possibile:
2. Visualizzarne l'impostazione premendo il tasto SET
3. Modificarne l'impostazione mantenendo premuto il tasto SET e premendo uno dei tasti (▲) o (▼).
4. Ad impostazione ultimata dei valori di configurazione, per uscire dal menù premere contemporaneamente e mantenerli premuti per qualche secondo i tasti (▲) e (▼) fino a quando ricompare il valore della temperatura cella. L'uscita dal menù avviene anche dopo 30 secondi di inattività sulla tastiera.
5. La memorizzazione delle modifiche apportate alle variabili avverrà in maniera automatica all'uscita dal menù di configurazione.

La regolazione della valvola continua anche quando si è all'interno del menù.

5.7

ELENCO DELLE VARIABILI DI 1° LIVELLO (Livello installatore)

VARIABILI	SIGNIFICATO	VALORI	DEFAULT
In1	Impostazione Ingresso digitale DI1 e stato di attivazione.	2 = Sbrinamento (con DI=1) 1 = ON Driver EEV (con DI=1) 0 = Disabilitato -1 = ON Driver EEV (con DI=0) -2 = Sbrinamento (con DI=0)	1
In2	Impostazione Ingresso digitale DI 2 e stato di attivazione.	2 = Sbrinamento (con DI=1) 1 = ON Driver EEV (con DI=1) 0 = Disabilitato -1 = ON Driver EEV (con DI=0) -2 = Sbrinamento (con DI=0)	0
DO3	Impostazione funzionalità uscita digitale DO3. Relè configurabile ausiliario / Allarme Nota: Con comando valvola solenoide si intende il comando valvola a solenoide normale quindi quest'uscita diventa la ripetizione dell'ingresso ON del Driver	2 = Relè DO3 eccitato comando valvola solenoide 1 = Relè DO3 eccitato in presenza di allarme 0 = Relè DO3 Disabilitato -1 = Relè DO3 diseccitato in presenza di allarme -2 = Relè DO3 diseccitato comando valvola solenoide	1
dIS	Visualizzazione display principale	1 = (tS4) Visualizzazione sonda (S4) Temperatura Aspirazione 2 = (tS5) Visualizzazione sonda (S5) Temperatura Evaporazione 3 = (PS5) Visualizzazione sonda (S5) Pressione Evaporazione 4 = (tSH) Visualizzazione temperatura di Surriscaldamento 5 = (oEV) percentuale di apertura valvola EEV	4
SEr	Protocollo di comunicazione su RS-485	0 = Protocollo TeleNET 1 = Protocollo Modbus-RTU	0
Ad	Indirizzo di rete per collegamento al sistema di supervisione TeleNET o Modbus	0 ÷ 31 (con SEr=0) 1 ÷ 247 (con SEr=1)	0
Bdr	Modbus baudrate	0=300 baud 3=2400 baud 6=14400 baud 1=600 baud 4=4800 baud 7=19200 baud 2=1200 baud 5=9600 baud 8=38400 baud	5

Prt	Configurazione controllo di parità del Modbus	0 = nessuna 1 = pari (even) 2 = dispari (odd)	0
BEE	Abilitazione Buzzer	0 = disabilitato 1 = abilitato	1
P1	Password: tipo di protezione (attivo quando PA è diverso da 0)	0 = visualizza solo il set point e permette il tacito allarmi 1 = visualizza il set point, permette il tacito allarmi, + accesso menù di sola visualizzazione variabili 2 = blocca accesso in programmazione di 1 e 2 livello (tutte le altre funzionalità sono ammesse) 3 = blocca accesso in programmazione di 2° livello (tutte le altre funzionalità sono ammesse)	3
PA	Password (vedi P1 per il tipo di protezione)	0 ÷ 999 0 = funzione disattivata	0
Def	Parametro riservato	---	---
reL	Release software	sola lettura	sola lettura

PROGRAMMAZIONE DI 2° LIVELLO (Parametri EEV)

5.8

Per accedere al secondo livello di programmazione premere e mantenere premuti i tasti UP (▲) e STANDBY per più di 3 secondi.

Quando compare la prima variabile di programmazione:

1. Selezionare con il tasto (▲) o il tasto (▼) la variabile da modificare. Dopo aver selezionato la variabile desiderata sarà possibile:
2. Visualizzarne l'impostazione premendo il tasto SET.
3. Modificarne l'impostazione mantenendo premuto il tasto SET e premendo uno dei tasti (▲) o (▼).
4. Ad impostazione ultimata dei valori di configurazione, per uscire dal menù premere contemporaneamente e mantenerli premuti per qualche secondo i tasti (▲) e (▼) fino a quando ricompare il valore della temperatura cella. L'uscita dal menù avviene anche dopo 30 secondi di inattività sulla tastiera.
5. La memorizzazione delle modifiche apportate alle variabili avverrà in maniera automatica all'uscita dal menù di configurazione. La regolazione della valvola continua anche quando si è all'interno del menù.

ELENCO DELLE VARIABILI DI 2° LIVELLO (Parametri EEV)

5.9

VARIABILI	SIGNIFICATO	VALORI	DEFAULT
EEV	<p>Gestione valvola elettronica EEV Con EEV=0 vengono disabilitati tutti i controlli e le segnalazioni relative. Vengono inoltre disabilitate ed esclusi i relativi errori delle sonde S4 (Temperatura aspirazione) ed S5 (Pressione evaporazione) Le impostazioni da 1 a 4 caricano dei valori di default nelle variabili ECt, EPb, Etl, Etd, ELS All'uscita dalla programmazione se il valore di EEV selezionato è differente da quello precedentemente memorizzato vengono caricati i default relativi alla selezione. La pressione del solo tasto Set per vedere l'attuale valore di EEV non carica i default.</p>	<p>1 = Controllo EEV (default 1) 2 = Controllo EEV (default 2) 3 = Controllo EEV (default 3) 4 = Controllo EEV (default 4) 5 = Controllo EEV (default 5)</p>	1

ErE	Tipo di GAS refrigerante utilizzato. L'impostazione di questo parametro è di fondamentale importanza per il corretto funzionamento.	0 = R404 1 = R134 2 = R22 3 = R407A 4 = R407F 5 = R407H 6 = R410A 7 = R450A 8 = R507 9 = R513A 10=R744(CO2)	11 = R449A 12 = R290 13 = R32 14 = R448A 15 = R452A 16 = R600 17 = R600A 18 = R1270 19 = R1234ze 20 = R23 21 = R717(NH3) 22 = R454C	0
ECt	Tempo di ciclo Esso rappresenta la somma dei tempi di un ciclo di apertura / chiusura valvola EEV. Con esso vengono calcolati i tempi di apertura e chiusura EEV. Esempio: se la valvola EEV deve essere aperta al 30% avremo che: Tempo di apertura valvola EEV = ECt* 30/100 Tempo di chiusura valvola EEV = ECt * (100-30)/100		1 ÷ 20 secondi	6 sec
EPb	Banda proporzionale (guadagno) PID regolazione surriscaldamento.		1 ÷ 100%	15%
Etl	Tempo integrale algoritmo PID regolazione surriscaldamento		0-500 secondi passi di 2 secondi	100 sec
Etd	Tempo derivativo algoritmo PID regolazione surriscaldamento		0,0 - 10,0 secondi passi di 0,1 secondi	2,0 sec
EOE	Percentuale apertura valvola EEV in caso di errore sonde S4 o S5. Questa funzione consente di continuare la regolazione seppur in maniera non ottimale in caso di guasto di sonde di regolazione.		0 ÷ 100%	50%
ESO	Durante la fase di Start, la valvola EEV apre alla percentuale ESO per il tempo ESt		0 ÷ 100%	85%
ESt	Durata della fase di Start. In questa fase gli allarmi di surriscaldamento MOP, LOP, LSH sono disabilitati.		0 ÷ Edt decine di secondi	6 decine di secondi
EdO	Dopo il defrost la valvola EEV apre alla percentuale EdO per il tempo Edt		0 ÷ 100%	100%
Edt	Durata della fase di apertura valvola EdO dopo il defrost. In questa fase gli allarmi di surriscaldamento MOP, LOP, LSH sono disabilitati.		ESt ÷ 250 decine di secondi	24 decine di secondi
EHO	Percentuale massima di apertura della valvola EEV. Nel caso di valvola sovradimensionata questa variabile permette di limitarne l'apertura massima alla percentuale impostata.		0 ÷ 100%	100%
EPP	Tipo di trasduttore di pressione (S5): imposta il tipo di trasduttore utilizzato per rilevare la pressione di Evaporazione (S5)		0 = trasduttore di pressione tipo 4÷20mA collegato allo strumento 1 = trasduttore di pressione tipo raziometrico 0-5V collegato allo strumento	0
EP4	Pressione (bar) corrispondente a 4mA o a 0V. Riferito alla sonda (S5) di pressione Evaporazione.		-1.0 ÷ EP2 Bar	0.0 Bar
EP2	Pressione (bar) corrispondente a 20mA o a 5V. Riferito alla sonda (S5) di pressione Evaporazione.		EP4 ÷ 90.0 Bar	12.0 Bar

CA4	Calibrazione trasduttore di temperatura Aspirazione (S4)	-10,0 ÷ +10,0 °C	0,0 °C
CA5	Calibrazione trasduttore di pressione Evaporazione (S5)	-10,0 ÷ +10,0 Bar	0,0 Bar
LSH	Soglia LSH (Temperatura di basso surriscaldamento) Valori troppo bassi di surriscaldamento possono provocare ritorni di liquido al compressore o forti pendolazioni. Al di sotto del valore LSH interviene la protezione ELS che agisce aumentando la velocità del PID nel chiudere la valvola per portarsi al set di surriscaldamento impostato.	0 ÷ Set SH °C	2 °C
ELS	Protezione Basso surriscaldamento Se abilitata, quando SH < LSH il tempo di integrazione del PID viene impostato in base alla selezione da 1 a 7 di ELS. L'impostazione 1 è quella che genera una chiusura più rapida. All'inserzione di questa protezione inizia il conteggio SHd per l'attivazione dell'allarme LSH. LA PROTEZIONE LSH È PRIORITARIA RISPETTO ALLA PROTEZIONE LOP. LA PROTEZIONE LSH NON VIENE ATTIVATA DURANTE LA FASE START (TEMPO Est), DURANTE LA FASE DI SBRINAMENTO O POST-SBRINAMENTO (TEMPO Edt)	0 = disabilitata la protezione LSH e relativa segnalazione di allarme LSH 1 = 5% Etl 2 = 10% Etl 3 = 15% Etl 4 = 20% Etl 5 = 25% Etl 6 = 30% Etl 7 = 35% Etl 8 = 50% Etl 9 = 100% Etl (nessuna correzione ed attiva solo l'allarme LSH)	2
SHd	Ritardo attivazione allarme di surriscaldamento: l'allarme di surriscaldamento LSH viene segnalato solo dopo che è rimasto attivo per il tempo SHd. In caso di allarme LSH, la chiusura della valvola è comunque istantanea; L'allarme è autoripristinante e rientra quando SH ≥ LSH Con allarme attivo si ha: - Scritta LSH lampeggiante sul display - Buzzer	0 ÷ 240 decine di secondi	30
MOP	Soglia MOP (Massima Temperatura saturo di evaporazione riferita al sensore S5) Rappresenta la massima pressione di evaporazione, espressa in gradi saturi, al di sopra della quale viene attivata la protezione MOP (Parametro EMO). In caso di MOP il controllo chiude la valvola per limitare la temperatura di evaporazione ed evitare che il compressore si fermi per protezione termica.	(LOP+1) ÷ +45°C	+45°C
EMO	Protezione MOP (attiva con tS5 > MOP) Con protezione MOP presente la valvola abbandona il proprio PID di controllo e ad ogni periodo di ciclo chiude la percentuale EMO partendo dalla percentuale di apertura del PID abbandonato. All'inserzione di questa protezione inizia il conteggio MOd per l'attivazione dell'allarme MOP. LA PROTEZIONE MOP NON VIENE ATTIVATA DURANTE LA FASE START (TEMPO Est), DURANTE LA FASE DI SBRINAMENTO O POST-SBRINAMENTO (TEMPO Edt)	0 = disabilitata la protezione MOP e relativa segnalazione di allarme MOP 0 ÷ 100%	0

MOd	<p>Ritardo attivazione allarme MOP: l'allarme MOP viene segnalato solo dopo che è rimasta attiva la protezione MOP per il tempo MOd. L'allarme è autoripristinante quando "Temp.S5" ≤ MOP Con allarme attivo si ha:</p> <ul style="list-style-type: none"> - Scritta MOP lampeggiante sul display - Buzzer 	0 ÷ 240 decine di secondi	60
LOP	<p>Soglia LOP (minima Temperatura satura di evaporazione riferita al sensore S5) Rappresenta la minima pressione di evaporazione, espressa in gradi saturi, al di sotto della quale viene attivata la protezione LOP. In caso di LPO il controllo apre la valvola per evitare che il compressore si fermi per bassa pressione (pressostato meccanico).</p>	-45°C ÷ (MOP-1)	-45°C
ELO	<p>Protezione LOP (attiva con tS5<LOP) Con protezione LOP presente la valvola abbandona il proprio PID di controllo e ad ogni periodo di ciclo apre della percentuale ELO partendo dalla percentuale di apertura del PID abbandonato. All'inserzione di questa protezione inizia il conteggio LOd per l'attivazione dell'allarme LOP. LA PROTEZIONE LSH E' PRIORITARIA RISPETTO ALLA PROTEZIONE LOP. LA PROTEZIONE LOP NON VIENE ATTIVATA DURANTE LA FASE START (TEMPO Est), DURANTE LA FASE DI SBRINAMENTO O POST-SBRINAMENTO (TEMPO Edt)</p>	<p>0 = disabilitata la protezione LOP e relativa segnalazione di allarme LOP</p> <p>0 ÷ 100%</p>	0
LOd	<p>Ritardo attivazione allarme LOP: l'allarme LOP viene segnalato solo dopo che è rimasto attivo per il tempo LOd. In caso di allarme LOP. L'allarme è autoripristinante quando "Temp.S5" ≥ LOP Con allarme attivo si ha:</p> <ul style="list-style-type: none"> - Scritta LOP lampeggiante sul display - Buzzer 	0 ÷ 240 decine di secondi	30

Nota: tutti i tempi di calcolo degli allarmi LSH, MOP, LOP vengono resettati all'arresto della regolazione O DURANTE LA FASE START (TEMPO Est), DURANTE LA FASE DI SBRINAMENTO O POST-SBRINAMENTO (TEMPO Edt).

Caricamento impostazioni di default in base alla variabile EEV:

	EEV = 1 DEFAULT PEGO	EEV = 2 (controllo CELLA o BANCO FRIGO TN con compressore a bordo)	EEV = 3 (controllo CELLA o BANCO FRIGO BT con compressore a bordo)	EEV = 4 (controllo CELLA o BANCO FRIGO CANALIZZATI TN)	EEV = 4 (controllo CELLA o BANCO FRIGO CANALIZZATI BT)
ESH	6 °C	6 °C	6 °C	11 °C	11 °C
EPb	15 %	15 %	15 %	15 %	15 %
Etl	100 sec	100 sec	100 sec	150 sec	150 sec
Edt	2,0 sec	2,0 sec	2,0 sec	5,0 sec	5,0 sec
LSH	2 °C	2 °C	2 °C	5 °C	5 °C
ELS	2	2	2	2	2
MOP	+45 °C	5 °C	-15 °C	+5 °C	-15 °C
EMO	0	5	5	5	5
LOP	-45 °C	-25 °C	-45 °C	0	0
ELO	0	15	15	0	0

TABELLA TEMPERATURA FLUIDI REFRIGERANTI

5.10

Nella seguente tabella sono indicati i limiti di temperatura di evaporazione (t_{S5} , vedi cap. 5.12) in base al tipo di fluido refrigerante impostato (parametro ErE).

Parametro ErE	Codifica	Range di temperatura	Parametro ErE	Codifica	Range di temperatura
0	R404	-50 ÷ 70 °C	11	R449A	-50 ÷ 70 °C
1	R134A	-50 ÷ 70 °C	12	R290	-50 ÷ 70 °C
2	R22	-50 ÷ 70 °C	13	R32	-50 ÷ 70 °C
3	R407A	-50 ÷ 70 °C	14	R448A	-50 ÷ 70 °C
4	R407F	-50 ÷ 70 °C	15	R452A	-50 ÷ 70 °C
5	R407H	-50 ÷ 70 °C	16	R600	-20 ÷ 70 °C
6	R410A	-50 ÷ 70 °C	17	R600A	-30 ÷ 70 °C
7	R450A	-40 ÷ 70 °C	18	R1270	-50 ÷ 70 °C
8	R507	-50 ÷ 70 °C	19	R1234ZE	-30 ÷ 70 °C
9	R513A	-45 ÷ 70 °C	20	R23	-50 ÷ 25 °C
10	R744 (CO2)	-50 ÷ 40 °C	21	R717 (NH3)	-50 ÷ 70 °C
			22	R454C	-50 ÷ 70 °C

MENU' RAPIDO DI VISUALIZZAZIONE VARIABILI (SOLA LETTURA)

5.11

Durante lo start-up dell'impianto può essere utile verificare in maniera semplice la lettura delle varie sonde o di alcuni valori per verificare od ottimizzare il processo. Per accedere al menù rapido di visualizzazione variabili premere e mantenere premuti i tasti DOWN (▼) e STAND-BY per più di 3 secondi. All'interno di questo menù le frecce su o giù permettono la visualizzazione della label delle variabili. La pressione del tasto Set alterna la visualizzazione della label con il suo valore (per facilitare la lettura, la pressione del tasto set esegue lo switch tra label e valore: non serve tenere premuto il tasto set). Con valore della label visualizzato la pressione della freccia su o giù porta comunque alla visualizzazione della label successiva o precedente all'attuale (esce dalla visualizzazione del valore per visualizzare la label). L'uscita da questo menù avviene in automatico dopo 2 minuti di inattività della tastiera o premendo freccia su+freccia giù.

ELENCO DELLE VARIABILI MENU' RAPIDO DI VISUALIZZAZIONE (SOLA LETTURA)

5.12

VAR.	SIGNIFICATO	VALORI
tS4	Visualizzazione sonda (S4) Temperatura Aspirazione	(sola lettura) °C
tS5	Visualizzazione sonda (S5) Temperatura Evaporazione	(sola lettura) °C
PS5	Visualizzazione sonda (S5) Pressione Evaporazione	(sola lettura) Bar
tSH	Visualizzazione temperatura di Surriscaldamento	(sola lettura) °C
oEV	Percentuale di apertura valvola EEV	(sola lettura) %

FUNZIONE PASSWORD

5.13

La funzione password si attiva impostando un valore diverso da 0 per il parametro PA. Vedere il parametro P1 per i diversi livelli di protezione. La protezione si abilita automaticamente dopo circa 30 secondi di inattività sulla tastiera. Sul display appare la cifra 000. Utilizzare i tasti su/giù per modificare il numero ed il tasto SET per confermarlo. La maschera di immissione password 000 scompare se non si agisce sulla tastiera entro 30 secondi. Se si dimentica la password utilizzare il numero universale 100.

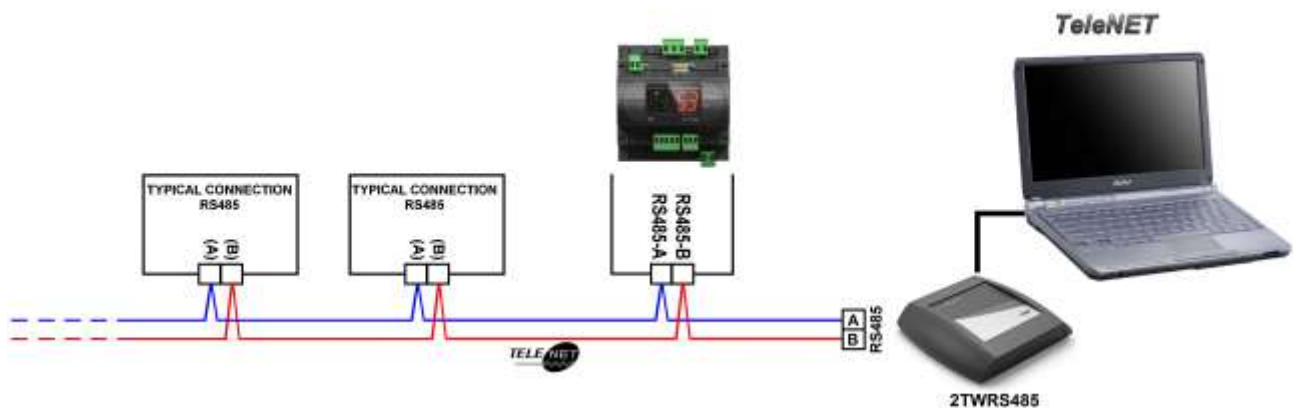
CAPITOLO 6: OPZIONI

6.1

SISTEMA DI MONITORAGGIO/SUPERVISIONE TELENET

Per l'inserimento del quadro in una rete **TeleNET** attenersi allo schema sotto riportato. Fare riferimento al manuale del **TeleNET** per la configurazione dello strumento.

IMPORTANTE: Durante la configurazione alla voce "Modulo" selezionare la voce "Strumento PEV-PULSE".

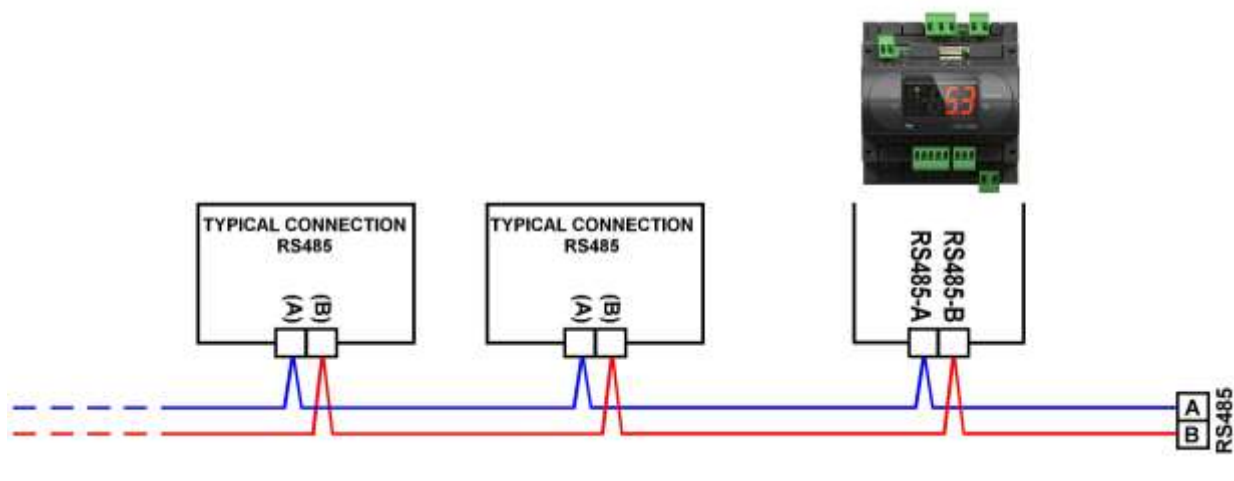


6.2

CONFIGURAZIONE RETE CON PROTOCOLLO MODBUS-RTU

Per l'inserimento del quadro in una rete RS485 con protocollo **Modbus-RTU** attenersi allo schema sotto riportato.

Fare riferimento al manuale MODBUS-RTU_PEV_PULSE (disponibile sul nostro sito internet) per le specifiche del protocollo di comunicazione MODBUS-RTU.



CAPITOLO 7: DIAGNOSTICA

DIAGNOSTICA

7.1

Il controllore **PEV PULSE** in caso di eventuali anomalie avvisa l'operatore attraverso dei codici di allarme visualizzati dal display ed un segnale acustico emesso da un buzzer (se presente).

L'allarme sonoro è tacitabile per mezzo della pressione del tasto UP (il codice di errore rimane) e viene riattivato con la pressione del tasto SET.

Nel caso in cui si verificasse una condizione d'allarme, sul display sarà visualizzato uno dei seguenti messaggi:

CODICE ALLARME	POSSIBILE CAUSA	OPERAZIONE DA ESEGUIRE
E4	Anomalia funzionale della sonda temperatura Aspirazione S4.	<ul style="list-style-type: none"> • Verificare lo stato della sonda ed i suoi collegamenti • Se il problema persiste sostituire la sonda
E5	Anomalia funzionale della sonda di pressione Evaporazione S5.	<ul style="list-style-type: none"> • Verificare lo stato della sonda ed i suoi collegamenti • Se il problema persiste sostituire la sonda
LSH	Allarme di basso surriscaldamento.	
MOP	Allarme di superamento Massima Temperatura satura di evaporazione riferita al sensore S5.	
LOP	Allarme di superamento Minima Temperatura satura di evaporazione riferita al sensore S5.	
En	Assenza di collegamento fra display e unità.	Automatico
EE	Allarme eeprom E' stato rilevato un errore nella memoria EEPROM (Le uscite sono tutte disattivate tranne quelle di allarme se configurata).	Richiede di spegnere e riaccendere la scheda

ALLEGATI

A.1

DICHIARAZIONE DI CONFORMITA' UE / EU CONFORMITY

LA PRESENTE DICHIARAZIONE DI CONFORMITA' E' RILASCIATA SOTTO LA RESPONSABILITA' ESCLUSIVA DEL FABBRICANTE:
THIS DECLARATION OF CONFORMITY IS ISSUED UNDER THE EXCLUSIVE RESPONSIBILITY OF THE MANUFACTURER:



PEGO S.r.l. a socio unico - Via Piacentina 6/b, 45030 Occhiobello (RO) – Italy –
 Società soggetta all'attività di direzione e coordinamento di Castel S.r.l.

DENOMINAZIONE DEL PRODOTTO IN OGGETTO / DENOMINATION OF THE PRODUCT IN OBJECT

MOD.: 200PEVP01 (PEV PULSE con display a bordo)
 200PEVP02 (PEV PULSE con display remoto)

IL PRODOTTO DI CUI SOPRA E' CONFORME ALLA PERTINENTE NORMATIVA DI ARMONIZZAZIONE DELL'UNIONE EUROPEA:
THE PRODUCT IS IN CONFORMITY WITH THE RELEVANT EUROPEAN HARMONIZATION LEGISLATION:

Direttiva Bassa Tensione (LVD): <i>Low voltage directive (LVD):</i>	2014/35/UE 2014/35/EU
Direttiva EMC: <i>Electromagnetic compatibility (EMC):</i>	2014/30/UE 2014/30/EU

LA CONFORMITA' PRESCRITTA DALLA DIRETTIVA E' GARANTITA DALL'ADEMPIMENTO A TUTTI GLI EFFETTI DELLE SEGUENTI NORME:
THE CONFORMITY REQUIRED BY THE DIRECTIVE IS GUARANTEED BY THE FULFILLMENT TO THE FOLLOWING STANDARDS:

Norme armonizzate:	EN 60335-1:2012, EN 61000-6-1:2007, EN 61000-6-3:2007
<i>European standards:</i>	EN 60335-1:2012, EN 61000-6-1:2007, EN 61000-6-3:2007

IL PRODOTTO E' COSTITUITO PER ESSERE INCORPORATO IN UNA MACCHINA O PER ESSERE ASSEMBLATO CON ALTRI MACCHINARI PER COSTITUIRE UNA MACCHINA CONSIDERATE DALLA DIRETTIVA: 2006/42/CE "Direttiva Macchine".
THE PRODUCT HAS BEEN MANUFACTURED TO BE INCLUDED IN A MACHINE OR TO BE ASSEMBLED TOGETHER WITH OTHER MACHINERY TO COMPLETE A MACHINE ACCORDING TO DIRECTIVE: EC/2006/42 "Machinery Directive".

Firmato per nome e per conto di:
 Signed for and on behalf of:

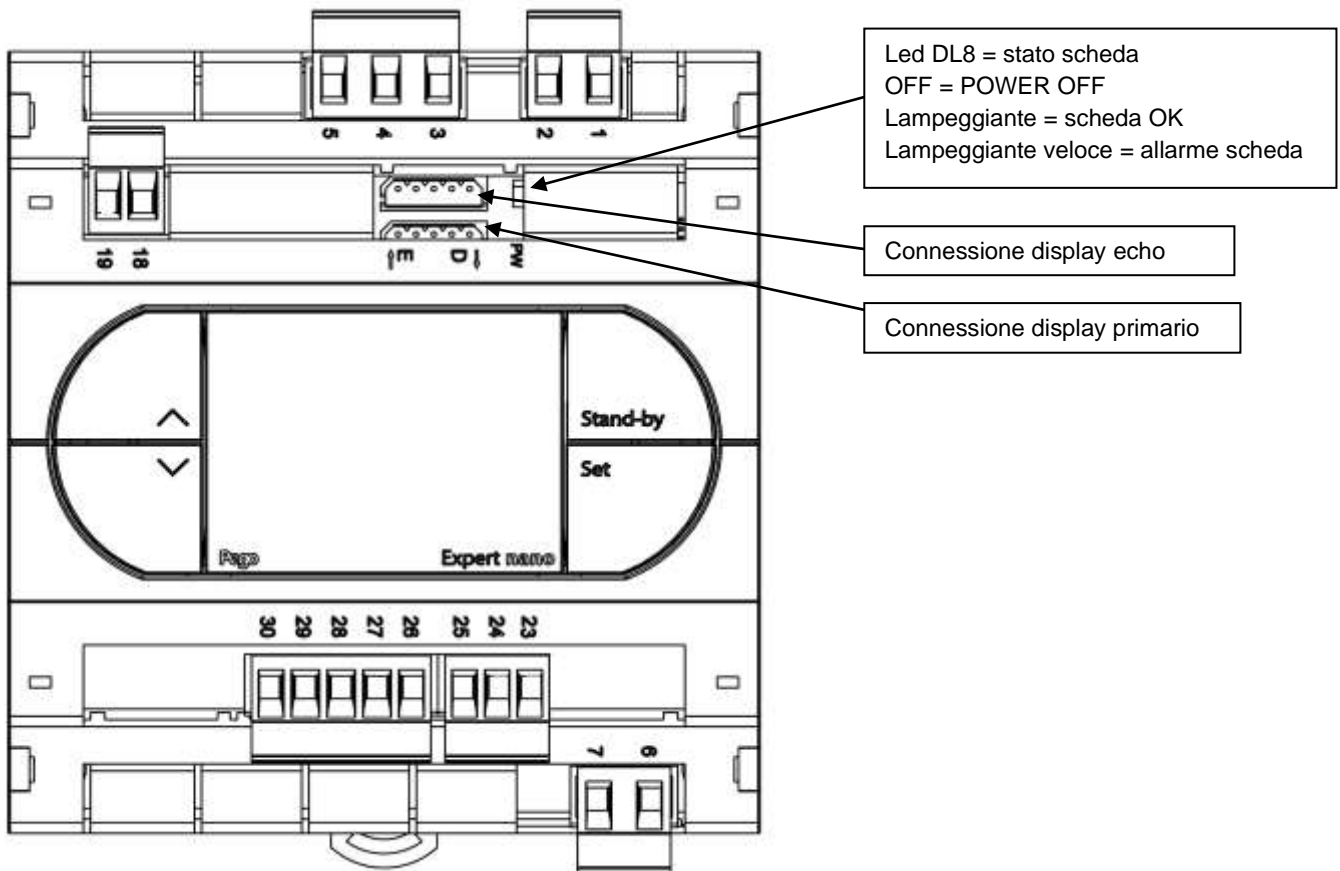
Pego S.r.l.
 Martino Villa
 Presidente

Luogo e Data del rilascio:
 Place and Date of Release:

Occhiobello (RO), 01/01/2020

SCHEMA DI CONNESSIONE

A.2



Sezione alimentazione

1-2: Alimentazione 230 Vac 50-60Hz

Sezione Valvola elettronica EEV (230Vac) (ponte interno J2 impostato fra 1-2)

3: Uscita PWM per comando valvola elettronica EEV a 230Vac
 4: Uscita PWM per comando valvola elettronica EEV a 230Vac
 5: **NON USATO**

Sezione uscite digitali (contatti privi di tensione)

6-7: (DO3) Relè configurabile / Allarme [RELE' 8A AC1]

Sezione TeleNet

18: (RS485-A2) Al morsetto 4 dell'interfaccia RS485 per TeleNet – Modbus-RTU
 19: (RS485-B2) Al morsetto 3 dell'interfaccia RS485 per TeleNet – Modbus-RTU

Sezione ingressi digitali

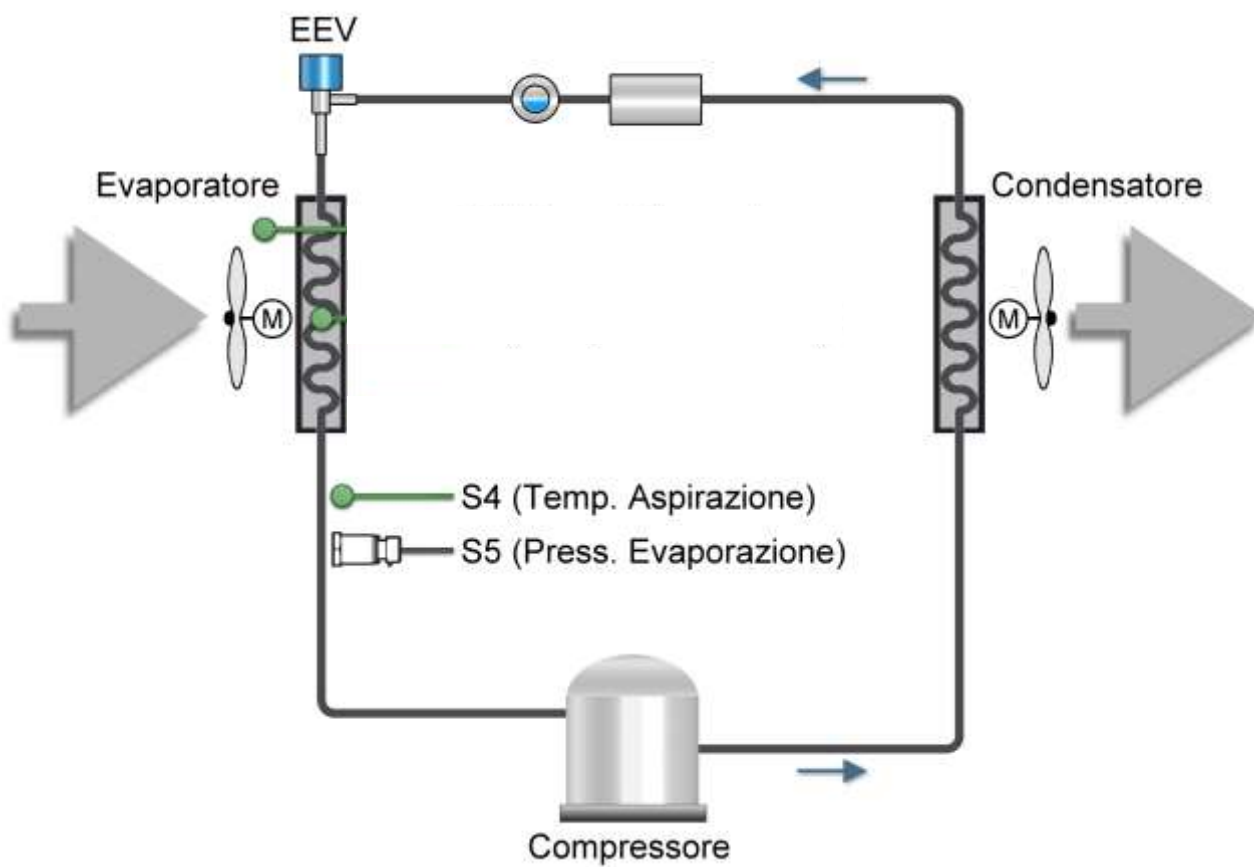
23: (DI2) Ingresso digitale 2 configurabile
 24: (DI1) Ingresso digitale 1 configurabile
 25: (COM DI) Comune ingressi digitali

Sezione ingressi analogici

26: (COM AN gnd) Comune sonde analogiche (gnd)
 27: (AN_4) Sonda NTC Aspirazione (S4). [Temperatura gas surriscaldato per EEV].
 28: (AN_5) Sonda di pressione evaporazione (S5) [x EEV] (Input analogico 4-20mA con **J1 chiuso** / 0-5V x sonda raziometrica di pressione con **J1 aperto**)
 29: (COM AN +5V) +5V (alimentazione sonda raziometrica, da utilizzare esclusivamente con **J1 aperto**)
 30: (COM AN +12V) +12V (alimentazione sonda 4-20mA, da utilizzare esclusivamente con **J1 chiuso**)

A.3

POSIZIONAMENTO E DESCRIZIONE SONDE





PEGO s.r.l.
Via Piacentina, 6/b 45030 Occhiobello ROVIGO
Tel. +39 0425 762906 Fax +39 0425 762905
e-mail: info@pego.it – www.pego.it

CENTRO DI ASSISTENZA
Tel. +39 0425 762906 e-mail: tecnico@pego.it

Distributore: